

سلسلة أعمال مكافحة الحريق

الجزء الخمسون

**50 Storage definitions**

مصطلحات التخزين

ترجمة وجمع وترتيب

م/رياض فاضل النجار

## بسم الله الرحمن الرحيم

الحمد لله والصلاة والسلام على رسول الله، أما بعد:

فهذا كتاب من سلسلة كتب أنرمعت العمل عليها في الفترة القادمة والتي تختص بالتكلم عن أنظمة مكافحة الحريق الأكثر انتشاراً في المشاريع في منطقتنا.

المصدر الأساسي للمعلومات هي من المرجع NFPA . . وفي هذا الكتاب كانت المعلومات من NFPA 13 الاصدار 2013 .

والهدف من هذه السلسلة تقرب علم مكافحة الحريق من مهندسينا الذين لاحظت عليهم كثرة الاهتمام بالجانب العملي وإغفال كبير للجانب العلمي، الأمر الذي سيؤدي مع مرور الوقت إلى ضعف في المعلومات وعندها سيصبح المهندس عبارة عن مشرف من دون مميزات هندسية.

هذا ما نصحت به من عدم ترك القراءة وهذا ما أحاول إيصاله عبر هذه السلسلة، والمعلومات الموجودة في هذا الجزء هي عبارة عن ترجمة من اللغة الانكليزية، لذا ربما يجد القارئ بعض نقاط الخلل في العبارة وكيفية عرضها، وعليه فأني أقدم دعوة لأصحاب الخبرة لتتقيد هذه المعلومات لتصبح أكثر وضوحاً ودقة.

هذا وما كان من خطأ فمني ومن الشيطان وما كان من صحة فمن الله وحده، والله الموفق الهادي لا إله إلا هو عليه توكلت وإليه أنيب.

كتبه م/رياض فاضل النجار

1436/02/03 هـ

2014/11/26 م

م/رياض فاضل النجار

## أولاً : عام:

- 1- الارتفاع المتوفر للتخزين (Available Height for Storage): هو الارتفاع الأقصى والذي يمكن فيه تخزين السلع فوق الأرضية و تبقى مسافة كافية من السقف وأعضاءه الهيكلية و المسافة الضرورية تحت الرشاش.
- 2- Cartoned: هي طريقة تخزين تتألف من ألواح متموجة (corrugated cardboard) أو صناديق كرتونية مغلقة بشكل كامل على السلعة.
- 3- تخزين السجلات (Carton Records Storage): هي سلع من تصنيف III تتألف في الغالب من سجلات كرتونية في صناديق (cardboard cartons).



- 4- المشي (Catwalk): هو ممرات للمشبي وذلك للوصول للسلع المخزنة في مستويات مرتفعة.

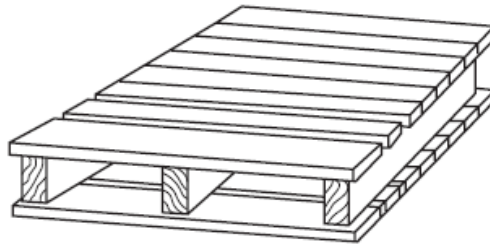


- 5- المسافة إلى السقف: هي المسافة بين قمة التخزين والسقف فوّه.
- 6- السلعة: مجموعة من المنتجات، ومواد مجمعة، وحاويات تحدد تصنيف السلع.
- 7- التخزين المدمج (Compact Storage): هو التخزين على أرفف صلبة (solid shelves) لا يزيد عمقها عن 0.9 م، ومرتببة كجزء من وحدة التخزين المدمجة (arranged as part of a compact storage module). مع مسافة رأسية بين الأرفف لا تزيد عن 0.76 م ولا يوجد فراغات داخلية رأسية غير تلك التي بين أقسام الأرفف الفردية.

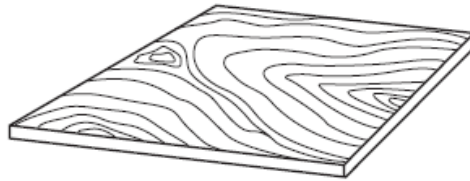
8- وحدة التخزين المدمجة: نوع من وحدة أرفف (shelving unit) تتألف من تخزين مدمج حيث تتحرك الوحدات للسماح للتخزين بأن يكون دافعا لبعضه البعض مشكلا وحدة تخزين من دون فراغات. وتتشكل الممرات نتيجة حركة وحدة الأرفف. ويمكن للوحدة أن تتحرك كهربائيا أو يدويا.



9- Compartmented: هي فواصل صلبة للمنتجات في الحاويات تشكل وحدة مستقرة وثابتة في حال حدوث حريق.  
10- الحاويات (Container (Shipping, Master, or Outer Container): هو وعاء قوي بما فيه الكفاية يتم من خلاله شحن البضائع بشكل آمن.  
11- الطبلية التقليدية (Conventional Pallets): هي مواد مصممة لتحمل السلع مع وجود فراغات تسمح لآلات الرفع برفعها.



Conventional pallet



Solid flat bottom  
wood pallet (slave pallet)

**FIGURE A.3.9.1.11** Typical Pallets.

12- التغليف (Encapsulation): هي طريقة تغليف تتألف من نايلون يحيط بالطبليية بالكامل.



13- البلاستيك المتمدد (Expanded (Foamed or Cellular) Plastics): هي نوع من البلاستيك تنخفض كثافته بوجود عدد من التجاويف الصغيرة منتشرة في كتلته.

14- السلع البلاستيكية مجموعة A المكشوفة: هو بلاستيك غير مغطى يمتص الماء أو غير ذلك مما يؤخر من استجابة السلعة لخطر الحريق.

15- المواد البلاستيكية المتطايرة (Free-Flowing Plastic Materials): هي المواد التي تسقط من الحاويات أثناء الحريق وتملاً فراغات المداخل (fill flue spaces)، وتشكل تأثيراً يخلق النار. مثل الرقائق والبودرة وزجاجات الماء الصغيرة الحجم (1 oz to 2 oz (28 g to 57 g)).

16- خطورة النار عالية التحدي (High-Challenge Fire Hazard): هي التي تنتج من تخزين الأكوام العالية من مواد قابلة للاشتعال.

17- تخزين بأكوام عالية: هي التي يزيد فيها ارتفاع التخزين عن 3.7 م.

18- التخزين المتنوع: في التخزين الذي لا يزيد ارتفاعه عن 3.66 م، ومعرض لمجموعة إشغال أخرى، لا تزيد عن 10 ٪ من مساحة المبنى أو 372 م<sup>2</sup> من منطقة الرشاشات، أيهما أكبر. لا تتجاوز 93 م<sup>2</sup> في كومة واحدة أو منطقة، ومفصلة عن مناطق تخزين أخرى بما لا يقل عن 7.62 م.

19- الحاويات المفتوحة من الأعلى (Open-Top Container): هي الحاوية المفتوحة كلياً أو جزئياً من الأعلى وسبب ذلك هو السماح لمياه الرشاشات بالتدفق خلال مصفوفة التخزين.



20- التعبئة: هو تغليف السلع وتعبئتها.

21- الطبلية البلاستيكية: هي طبلية تحتوي على بلاستيك في جزء منها.

22- الطبلية البلاستيكية المدعمة (Reinforced Plastic Pallet): هي طبلية بلاستيكية مدعمة من مواد ثانوية مثل

الحديد أو الصوف الزجاجي.

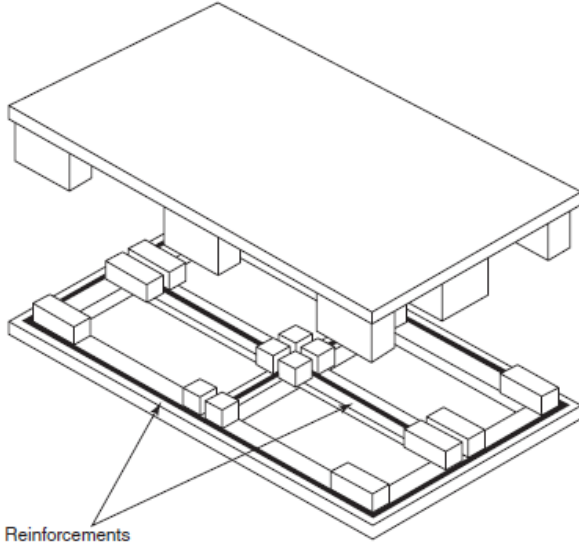


FIGURE A.3.9.1.22(a) Cut-Away Reinforced Plastic Pallet.

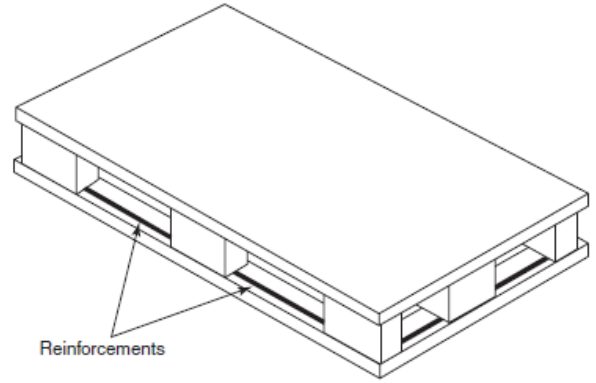


FIGURE A.3.9.1.22(b) Assembled Reinforced Plastic Pallet.

23- ارتفاع السقف (Roof Height): هو المسافة بين الأرض والجانب الداخلي من السقف ضمن منطقة التخزين.

24- الطبلية الرقيقة (Slave Pallet): طبلية خاصة بأنظمة مناولة المواد.

25- مساعدات التخزين (Storage Aids): هي أدوات تخزين السلع مثل الطبليات وغيرها.

26- الطبلية الخشبية: هي طبلية مبنية بشكل كامل من الخشب.

27- وحدة التحميل (Unit Load): هي حمولة طبلية أو وحدة تدمج معا بطريقة ما وتنقل غالبا بأجهزة مناولة المواد.



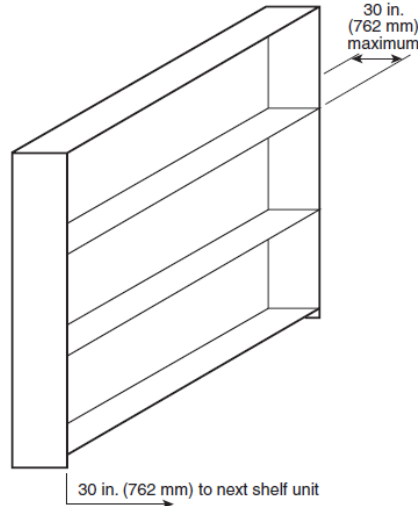
## ثانيا : التخزين في Palletized, Solid-Piled, Bin Box, and Shelf :

- 1- المصفوفة المغلقة (closed array): هو التخزين بطريقة تعيق مرور الهواء خلال أكوام التخزين بسبب أن الممرات الرأسية (vertical flues) لا تزيد عن 152 مم.
- 2- المصفوفة المفتوحة: هو التخزين بطريقة تعزز مرور الهواء لأن الفراغ أكبر من 152 مم.
- 3- التخزين في الصناديق (Bin Box Storage): الصورة توضح التعريف .

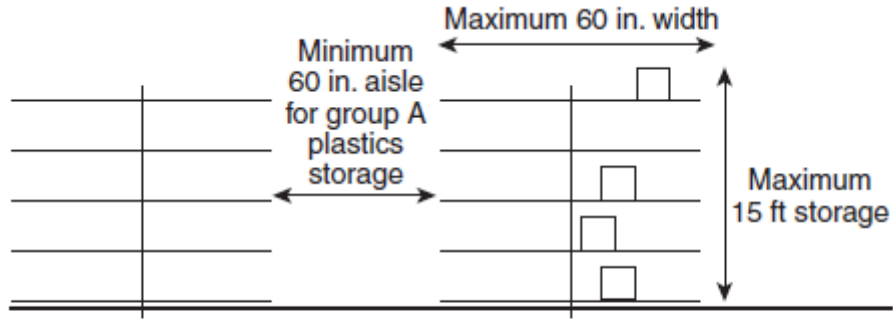


- 4- التخزين بالطبليات: هو وضع السلع في طبليات بحيث تشكل فراغات أفقية بين صفوف التخزين.
- 5- الأكوام المستقرة: هي الأكوام التي لا يحدث فيها انهيار لمكوناتها بشكل سريع خلال تطور النار الأولي.
- 6- الأكوام الغير مستقرة: هي الأكوام التي يحدث فيها انهيار لمكوناتها بشكل سريع خلال تطور النار الأولي.
- 7- التخزين بالأرفف: هو التخزين ضمن هياكل حتى عمق 0.76 م ومفصولة بممرات بعرض لا يقل عن 0.76 م.

Shelf Storage.



8- التخزين بالأرفف ظهرا لظهر: هو عبارة عن مجموعتين من الأرفف الصلبة أو المخرمة بعمق حتى 0.76 لكل مجموعة، بحيث لا يتجاوز العمق الكلي 1.52 م. ومفصولة بحاجز طولي رأسيا من الخشب أو المعدن أو ما يعادلها، ولا يوجد فراغات طولية ويكون أقصى ارتفاع للتخزين هو 1.5 م.



**FIGURE A.3.9.2.6.1 Back-to-Back Shelf Storage.**

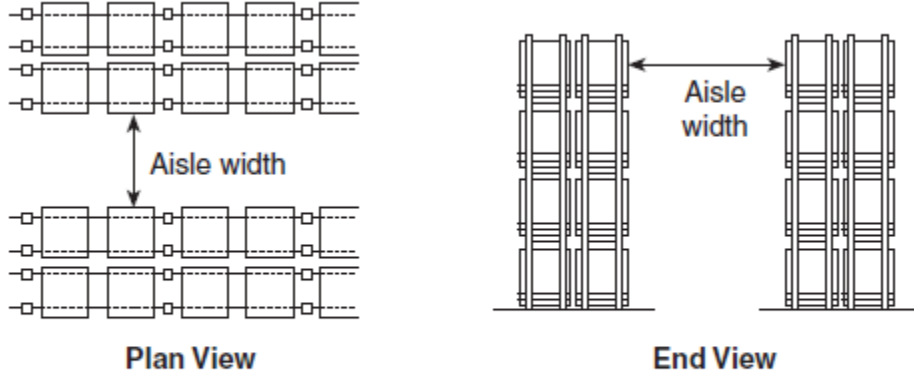
9- التخزين بالأكوام الصلبة: هو تخزين السلع بجانب بعضها البعض.

10- وحدة التحميل الصلبة من بلاستيك غير قابل للتمدد (مغلف أو مكشوف): وحدة من دون فراغات (هواء) ضمنها و تحترق فقط على الجزء الخارجي منها، والماء القادم من الرشاشات قد يصل إلى كل السطوح القابلة للاحتراق.



### ثالثا : التخزين بالرفوف (Rack Storage) :

1- عرض الممر (Aisle Width) : حسب الصورة.



**FIGURE A.3.9.3.1** Illustration of Aisle Width.

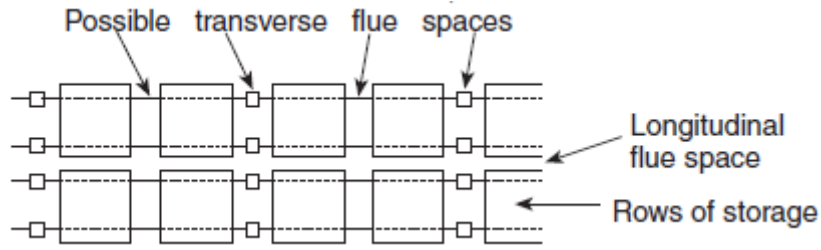
2- Bulkhead : حاجز رأسي عبر الرفوف.

3- رشاش الوجه (Face sprinklers): رشاش قياسي يتم تركيبه في فراغات الممر العرضي على طول الممر (aisle) أو في رف التخزين، ضمن 18 in. من وجه ممر التخزين، ويستعمل لمعارضة تطور الحريق رأسيًا على الجانب الخارجي للتخزين.



4- الفاصل الأفقي (Horizontal Barrier): فاصل صلب في الوضعية الأفقية ويغطي كامل الرف، بما في ذلك فراغات الممرات في وذلك لمنع تطور الحريق رأسيًا.

5- فراغ الممر الطولي (Longitudinal Flue Space): هو الفراغ بين صفوف التخزين بشك لعمودي على اتجاه التحميل مع عرض لا يتجاوز 610 مم بين التخزين.



- 6- رف التخزين (rack): أي مزيج من عوارض متوضعة أفقيا أو رأسيا أو قطريا وتقوم بدعم المواد المخزنة.
- 7- رفوف التخزين مزدوجة الصفوف (Double-Row Racks): هو رفوف تقل عن أو تساوي إلى 3.7 م في العمق أو رفوف تخزين مفردة الصف متوضعة ظهرا لظهر بعمق كلي لا يتجاوز 3.7 م. مع ممرات لا تقل عن 1.1 م في عرضها.

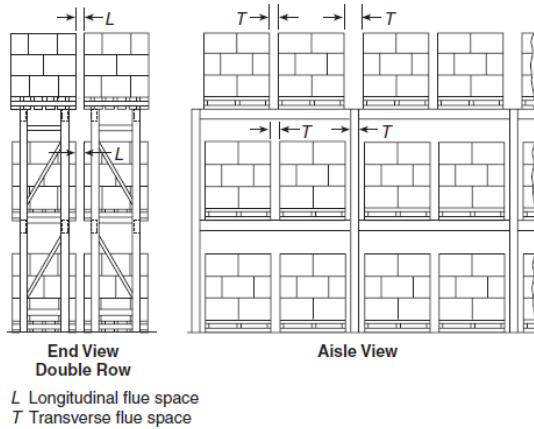


FIGURE A.3.9.3.7(a) Conventional Pallet Rack.

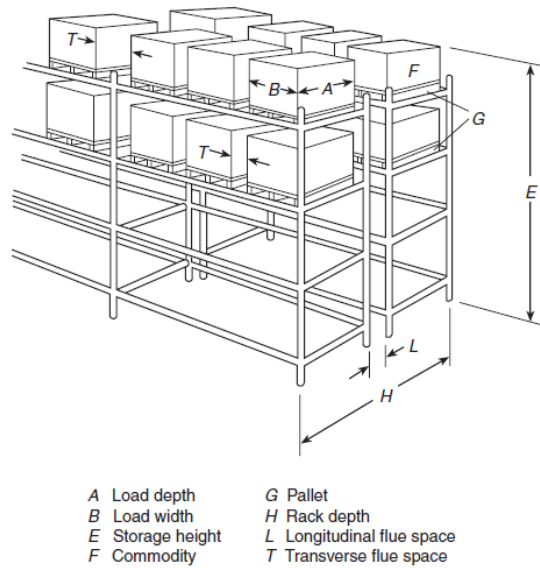


FIGURE A.3.9.3.7(b) Double-Row Racks Without Solid or Slatted Shelves.

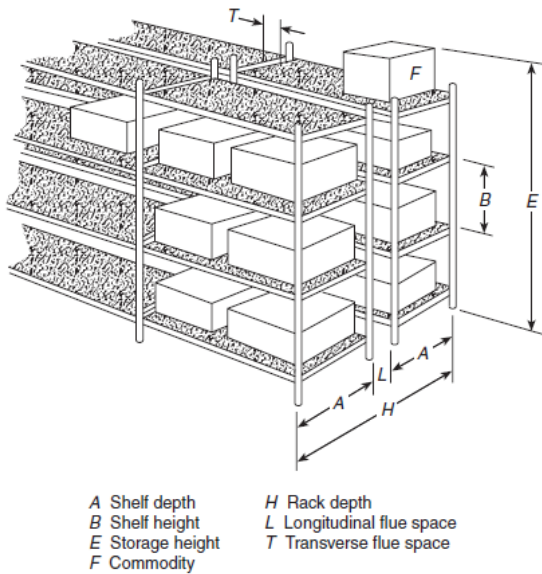


FIGURE A.3.9.3.7(c) Double-Row Racks with Solid Shelves.

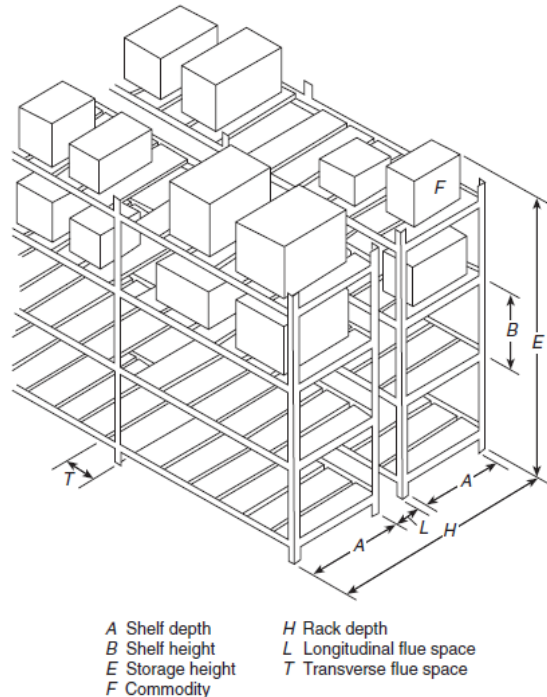


FIGURE A.3.9.3.7(d) Double-Row Racks with Slatted Shelves.

8- رفوف التخزين المتحركة (Movable Racks): هو الرف القابل للتحرك للأمام والخلف في مستوى أفقي.

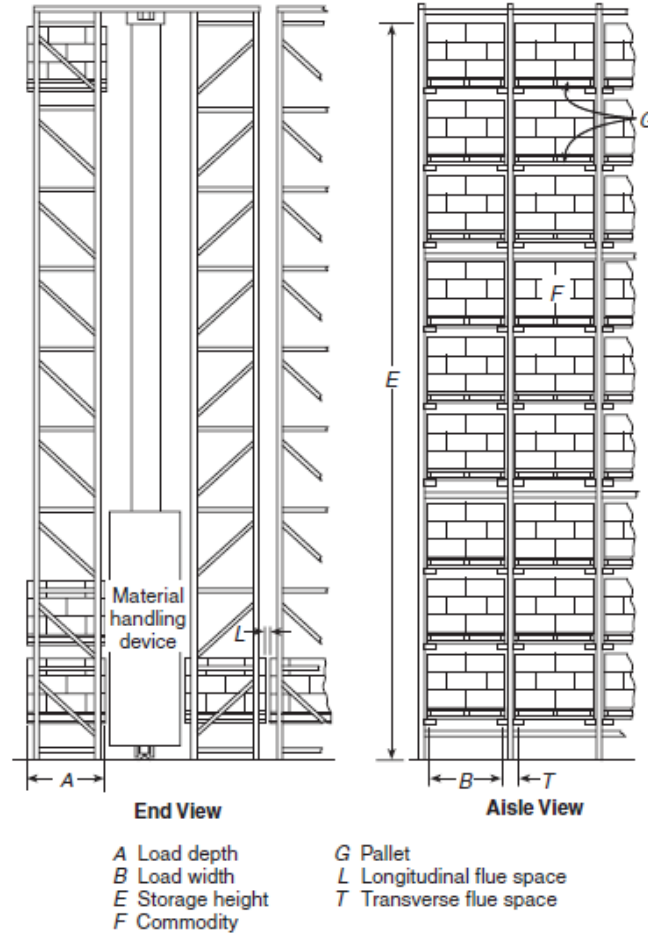


FIGURE A.3.9.3.7(e) Automatic Storage-Type Rack.

9- رفوف التخزين متعددة الصفوف: هو رفوف ثقيل عن أو تساوي إلى 3.7 م في العمق أو رفوف تخزين مفردة أو مزدوجة الصف مفصولة بممرات لا تقل عن 1.1 م في عرضها. وبمجموع عرض كلي لا يتجاوز 3.7 م.

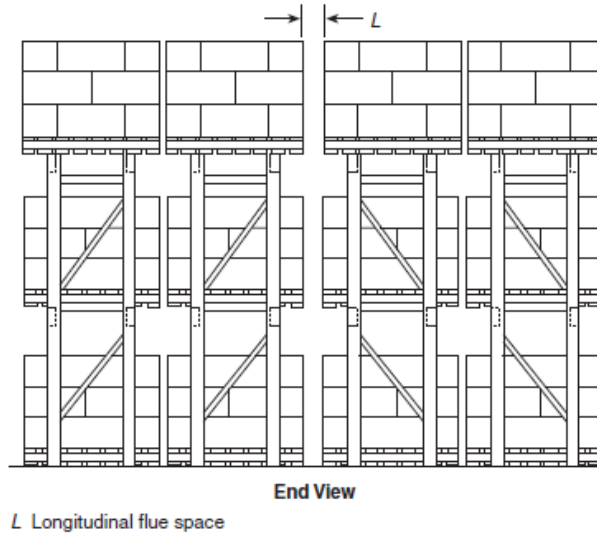


FIGURE A.3.9.3.7(f) Multiple-Row Rack to Be Served by a Reach Truck.

10- رفوف التخزين النائى (Cantilever Rack): يتم حمل الحمولة بواسطة أذرع ممتدة أفقياً من الأعمدة.

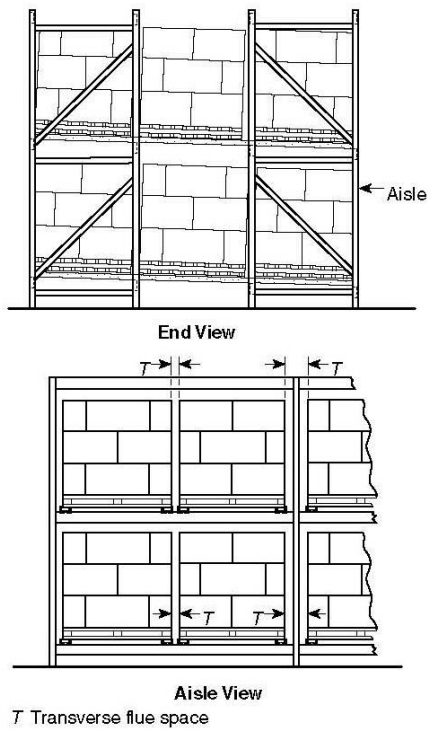


FIGURE A.3.9.3.7(g) Flow-Through Pallet Rack.

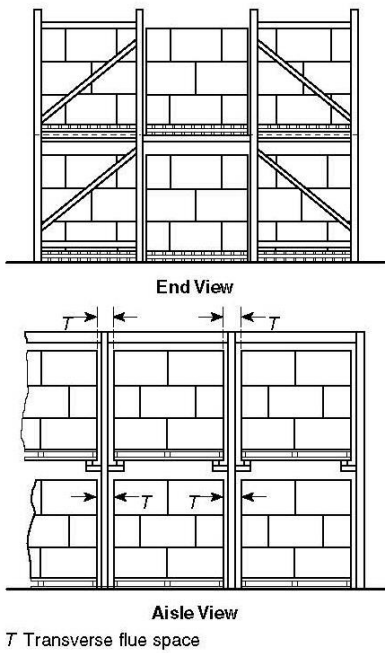


FIGURE A.3.9.3.7(h) Drive-In Rack — Two or More Pallets Deep (Fork Truck Drives into the Rack to Deposit and Withdraw Loads in the Depth of the Rack).

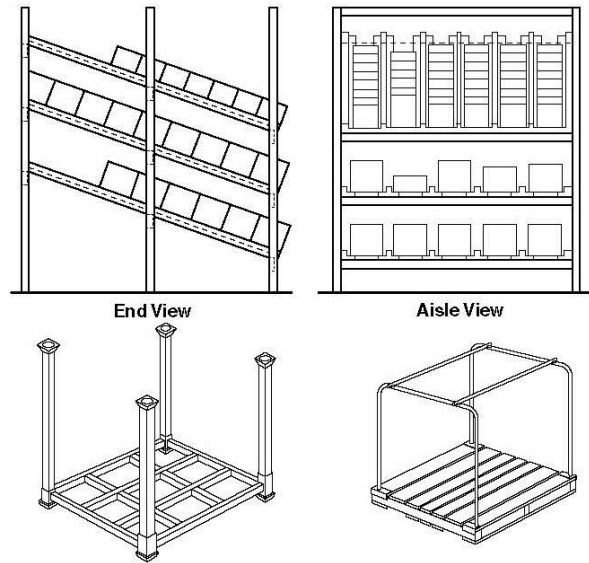


FIGURE A.3.9.3.7(i) Flow-Through Racks (Top) and Portable Racks (Bottom).

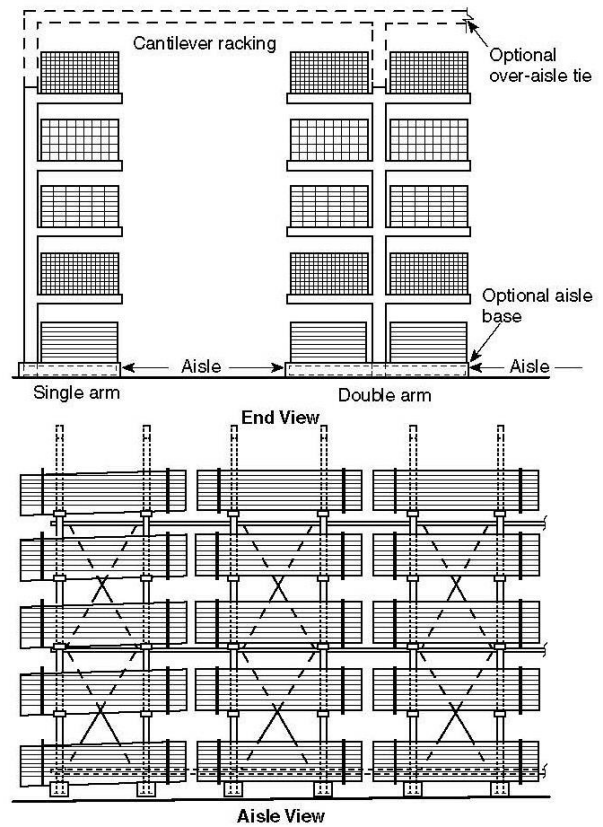


FIGURE A.3.9.3.7(j) Cantilever Rack.

11- الرفوف المحمولة (Portable Racks): هي الرفوف الغير مثبتة في مكان ويمكن ترتيبها بعدد من الوضعيات.

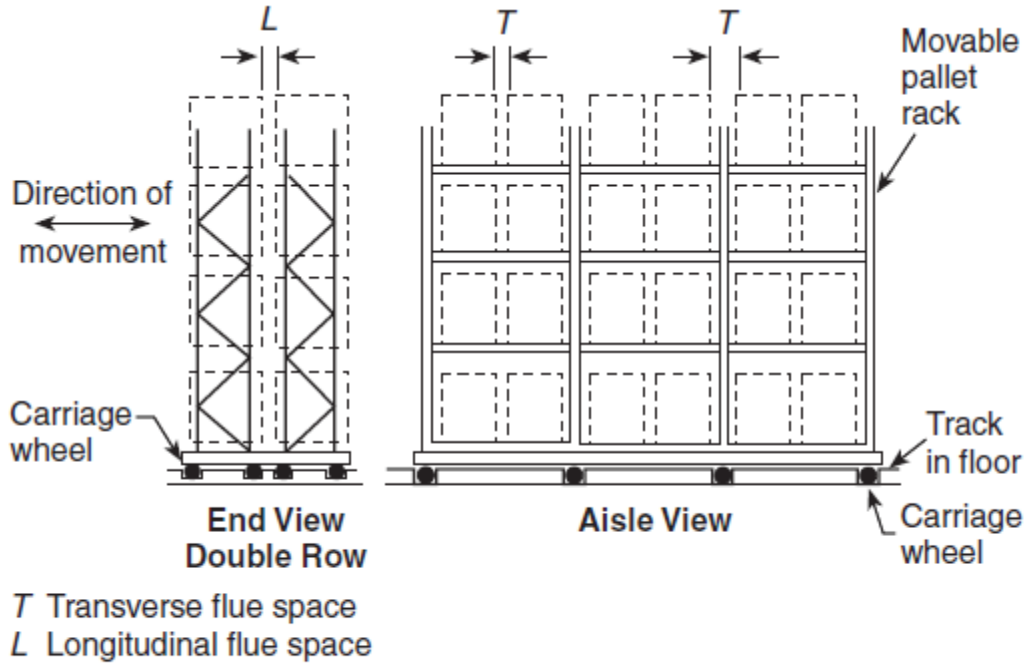


FIGURE A.3.9.3.7(k) Movable Rack.

12- الرفوف مفردة الصف (Single-Row Racks): هي رفوف من دون فراغات ممر طولي بعمق حتى 1.8 م وبممرات لها عرض لا يقل عن 1.1 م.

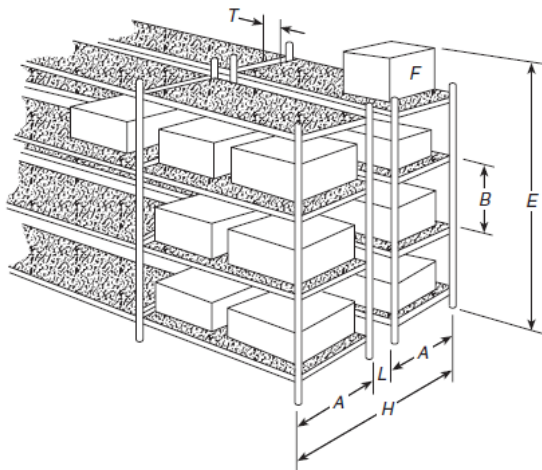
13- مساحة سطح الرف (Rack Shelf Area): يعرفها محيط الممر (defined by perimeter aisle(s) أو فراغ 152 مم من الجوانب الأربعة، أو بوضعية الحمولة التي تغلق الفتحات والتي يمكن أن تخدم كفراغات مطلوبة.

14- رفوف التخزين المفتوحة (Open Rack): هي رفوف تخزين من دون وجود أرفف أو مع وجود أرفف في رفوف تخزين مثبتة بالمكان مع أرفف لها مساحة لا تقل عن 1.9 م<sup>2</sup>، أو مع أرفف من سلك شبكي أو شرائح أو أي رف بفراغات تصل إلى 50 % من مجمل مساحة الرف بما في ذلك مساحة العوارض الهيكلية ومع بقاء فراغات.



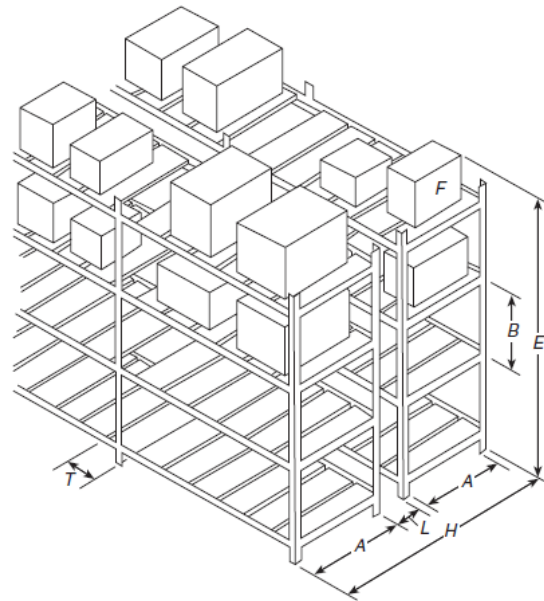


15- رفوف تخزين مع أرفف من شرائح (Slatted Shelf Rack): يتم وضع شرائح بتباعدات منتظمة.



A Shelf depth  
B Shelf height  
E Storage height  
F Commodity  
H Rack depth  
L Longitudinal flue space  
T Transverse flue space

FIGURE A.3.9.3.7(c) Double-Row Racks with Solid Shelves.



A Shelf depth  
B Shelf height  
E Storage height  
F Commodity  
H Rack depth  
L Longitudinal flue space  
T Transverse flue space

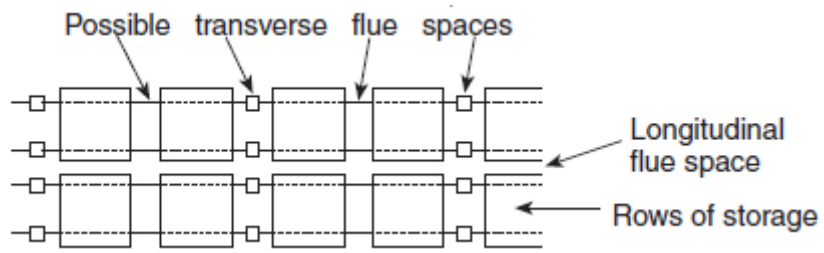
FIGURE A.3.9.3.7(d) Double-Row Racks with Slatted Shelves.

16- رفوف تخزين مع أرفف صلبة (Solid Shelf Rack): وهي التي تكون مع فتحات محدودة بالنسبة لمجمل المساحة.

وهي إما تكون صلبة أو شرائح أو سلك شبكي



17- الممرات العرضية (Transverse Flue Space): هو الفراغ بين صفوف التخزين بشكل مواز لاتجاه الحمولة.





#### رابعاً : طرق تخزين الإطارات المطاطية :

- 1- الإطارات المطوقة (Banded Tires) : وهي التخزين بطريقة يتم فيها ربط عدة إطارات مع بعضهم البعض.
- 2- القناة الأفقية (Horizontal Channel) : أي فراغ غير منقطع يتجاوز 1.5 م في الطول بين مستويات أفقية من الإطارات المخزنة. يمكن تشكيل مثل هذه القنوات بالطبليات أو بالأرفف أو برفوف التخزين أو أي طريقة ترتيب أخرى.
- 3- تخزين إطارات محلي (Laced Tire Storage) : حسب الشكل التالي :

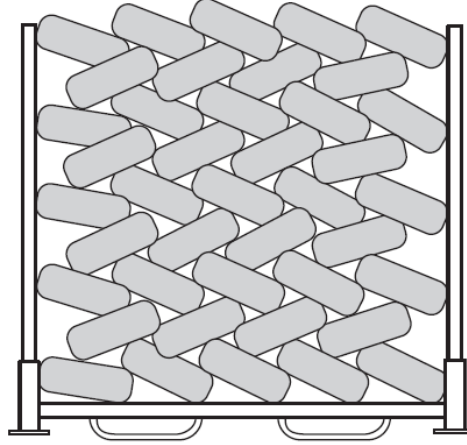


FIGURE A.3.9.4.9(g) Typical Laced Tire Storage.

- 4- تخزين الإطارات المتنوع (Miscellaneous Tire Storage) : عندما يكون تخزين الإطارات المطاطية ثانويًا في استعمال المبنى، ومساحة التخزين لا تتجاوز 186 م<sup>2</sup>، وعلى on-tread storage piles، وبغض النظر عن طريقة التخزين، لا يتجاوز 7.6 م في اتجاه فتحة الإطارات (the wheel holes). فطرق التخزين المسموح بها هي :  
# على الأرض، تخزين على الجانب بارتفاع حتى 3.7 م. # على الأرض تخزين على الواجه بارتفاع حتى 1.5 م. # رفوف تخزين مزدوجة أو متعددة ثابتة أو متحركة على الجانب أو على الواجه بارتفاع حتى 1.5 م. # رفوف تخزين مفردة ثابتة أو متحركة على الجانب أو على الواجه بارتفاع حتى 3.7 م. # حسب البند 3 بارتفاع حتى 1.5 م.
- 5- التخزين على الجانب (On-Side Tire Storage) :



6- التخزين على الواقف On-Tread Tire :



7- التخزين بالطبليات (Palletized Tire Storage) :

8- التخزين الهرمي (Pyramid Tire Storage) :



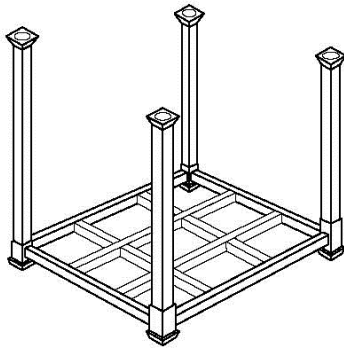


FIGURE A.3.9.4.9(a) Typical Open Portable Tire Rack Unit.

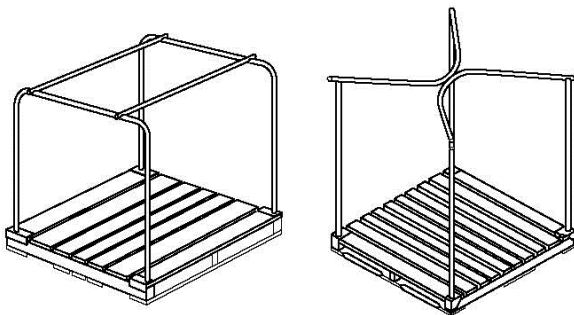


FIGURE A.3.9.4.9(b) Typical Palletized Portable Tire Rack Units.

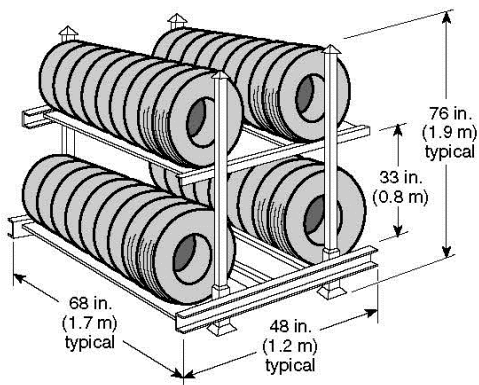
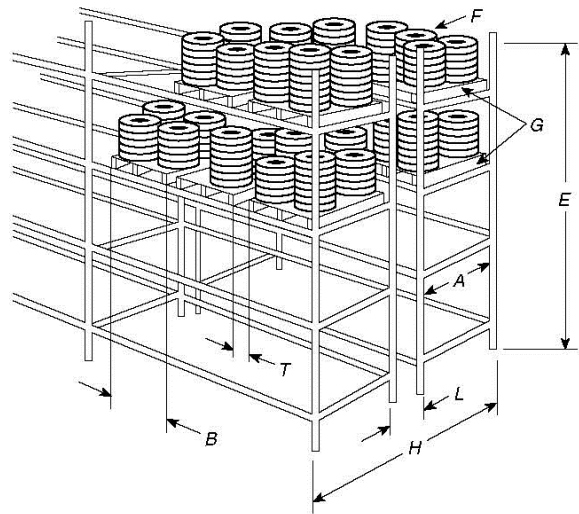


FIGURE A.3.9.4.9(c) Open Portable Tire Rack.



- A Load depth
- B Load width
- E Storage height
- F Commodity
- G Pallet
- H Rack depth
- L Longitudinal flue space
- T Transverse flue space

FIGURE A.3.9.4.9(d) Double-Row Fixed Tire Rack Storage.

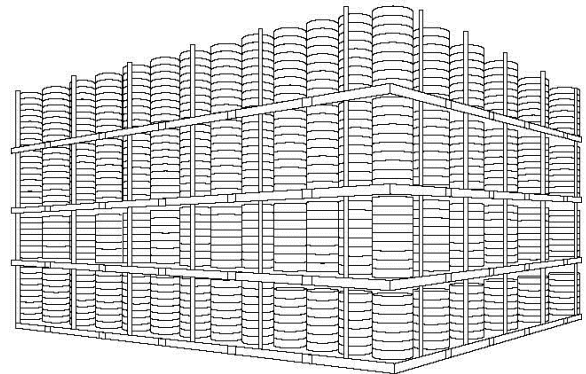


FIGURE A.3.9.4.9(e) Palletized Portable Tire Rack, On-Side Storage Arrangement (Banded or Unbanded).

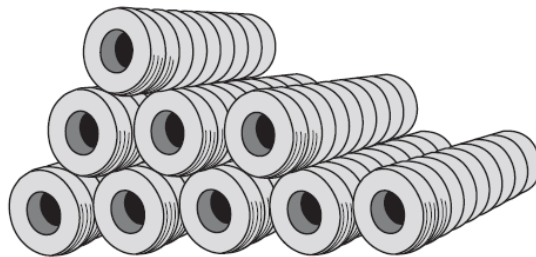


FIGURE A.3.9.4.9(f) On-Floor Storage; On-Tread, Normally Banded.

## خامسا : مصطلحات لفات الورق :

- 1- مصفوفة مغلقة : هو ترتيب التخزين الرأسي بحيث تكون المسافة بين الأعمدة في كلا الاتجاهين صغيرة (لا تزيد عن 50 مم في اتجاه و25 مم في الاتجاه الآخر).
- 2- مصفوفة مفتوحة : هو ترتيب التخزين الرأسي بحيث تكون المسافة بين الأعمدة في كلا الاتجاهين طويلة.
- 3- مصفوفة قياسية : هو ترتيب التخزين الرأسي بحيث تكون المسافة بين الأعمدة في اتجاه 25 مم أو أقل وبالاتجاه الآخر أكثر من 50 مم.
- 4- تخزين اللفات المقيدة (Banded Roll Paper Storage) : تجهز اللفات بحزام معدني 9.5 مم أو أعرض في كلا النهايتين.
- 5- العمود (Column) : هو الكومة الرأسية المفردة من اللفات.
- 6- القلب (Core) : هو مركز الأنبوب الذي يلتف عليه الورق مشكلا لفة.

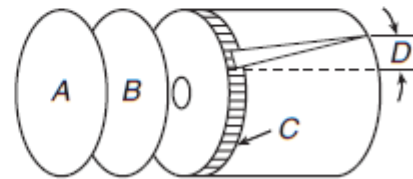
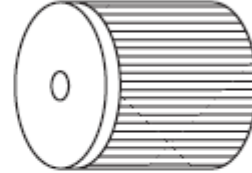
وتخزن لفات الورق أفقيا أو رأسيا وتغلف حسب الشكل التالي :

**Wrapper**  
 Exterior wrapper  
 Body wrapper

General term for protective wrapping of sides and ends on roll.

**Body wrap**  
 Sleeve wrap  
 Wrap — do not cap

Wrapper placed around circumference of roll.  
 No heads or caps needed.



**Heads**  
 Headers

Protection applied to the ends of the rolls (*A* and *B*). Heads do not lap over the end of the roll.

Inside heads

Protection applied to the ends of the rolls next to the roll itself (*B*). The wrapper of the rolls is crimped down over these heads.

Outside heads

Protection applied to the ends of the rolls on the outside (*A*). This head is applied after the wrapper is crimped.

**Edge protectors**  
 Edge bands

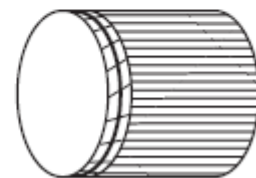
Refers to extra padding to prevent damage to roll edges (*C*).

Overwrap

The distance the body wrap or wrapper overlaps itself (*D*).

**Roll cap**

A protective cover placed over the end of a roll. Edges of cap lap over the end of the roll and are secured to the sides of the roll.



**FIGURE A.3.9.5.6.3 Wrapping and Capping Terms and Methods.**

التخزين المتدرج (Tiered Storage): هو ترتيب رزم القطن بحيث تخزن مباشرة على الأرض وبارتفاع رزمتين أو أكثر.

TABLE A.3.9.6.1 Typical Cotton Bale Types and Approximate Sizes

Bale Type	Dimensions		Average Weight		Volume		Density	
	in.	mm	lb	kg	ft <sup>3</sup>	m <sup>3</sup>	lb/ft <sup>3</sup>	kg/m <sup>3</sup>
Compressed, standard	57 × 29 × 23	1448 × 736 × 584	500	226.8	22.0	0.62	22.7	366
Gin, standard	55 × 31 × 21	1397 × 787 × 533	500	226.8	20.7	0.58	24.2	391
Compressed, universal	58 × 25 × 21	1475 × 635 × 533	500	226.8	17.6	0.50	28.4	454
Gin, universal	55 × 26 × 21	1397 × 660 × 533	500	226.8	17.4	0.49	28.7	463
Compressed, high density	58 × 22 × 21	1473 × 559 × 533	500	226.8	15.5	0.44	32.2	515
Densely packed baled cotton	55 × 21 × 27.6 to 35.4	1400 × 530 × 700 to 900	500	226.8	21.1	0.60	22.0	360



هذا ما تيسر إيجاده



الصفحة	البند	٣
3	أولا : عام	1
7	ثانيا : التخزين في Palletized, Solid-Piled, Bin Box, and Shelf	2
9	ثالثا : التخزين بالرفوف (Rack Storage)	3
16	رابعا : طرق تخزين الإطارات المطاطية	4
19	خامسا : مصطلحات لغات الورق	5
21	سادسا : مصطلحات رزم القطن	6