

الباب الثاني

الفصل الثاني

مضخات الحريق

التعريف 1/2/2

مضخات الحريق، هي عبارة عن مضخات مياه ذات مواصفات خاصة تستعمل لدفع الماء لأنظمة مكافحة الحريق عند الحاجة، وحسب طبيعة هذه الأنظمة.

أنواع مضخات الحريق 2/2/2

غالبا ما تكون مضخات الحريق من نوعية **الطرد المركزي**، وتنقسم بشكل عام إلى الأنواع التالية: 1/2/2/2

(أ) المضخات الأفقية، ويكون عمود الإدارة في الوضع الأفقي وتشمل الآتي:

(1) **المضخة طرفية السحب** يوجد منها عدة أشكال مثل:

1- المضخة ذات **القارئة المغلقة**، كما في شكل (2-2/2-1).

2- **المضخة قطعة واحدة مع المحرك**.

3- **المضخة الموازية للتدفق**.

4- المضخة ذات **القارئة الطويلة**، كما في شكل (2-2/2-2).

5- **المضخة المنفصلة رأسيًا**.

(2) **المضخة المنفصلة أفقياً** مثل:

1- **المضخة ذات المرحلة الواحدة**.

2- **المضخة متعددة المراحل**.

(3) **المضخات الرأسية** وتشمل الأنواع التالية:

1- **المضخة الموازية للتدفق**.

2- **المضخة متعددة المراحل**، انظر شكل (3-2/2-3).

3- **المضخة التريينية**.

(4) مضخات أخرى مثل المضخة الموضحة في شكل (4-2/2-4).

أنواع وسائل إدارة (محركات) المضخات: 2/2/2/2

(أ) **محرك كهربائي**.

(ب) **محرك احتراق داخلي (ديزل)**.

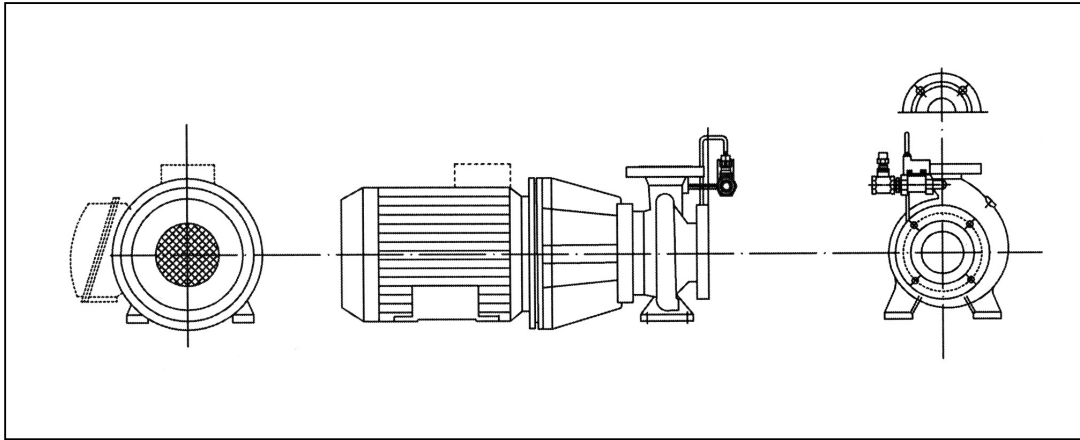
(ج) **محركات أخرى (توربينات بخارية – غازية)**.

3/2/2 التطبيق

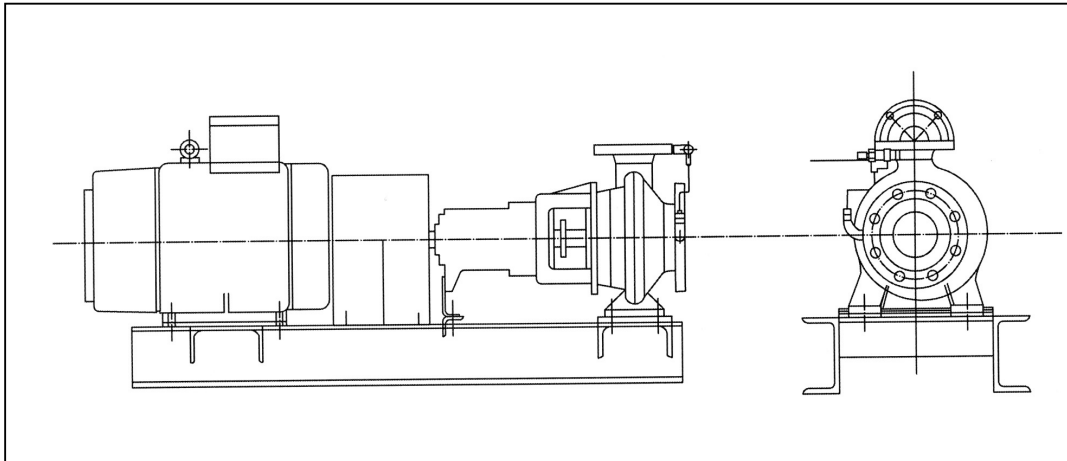
يجوز استعمال أي من المضخات المذكورة أعلاه لتكون مضخة حريق على أن تتوفر شروط الأداء الخاصة، وفقاً لأي من:

(أ) الشروط الأمريكية NFPA الملحق (ب) من هذا الفصل.

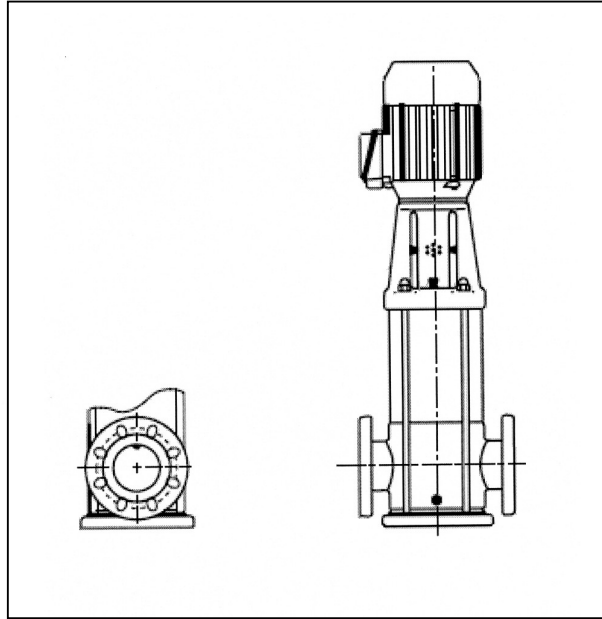
(ب) الشروط البريطانية LPC الملحق (ب) من هذا الفصل.



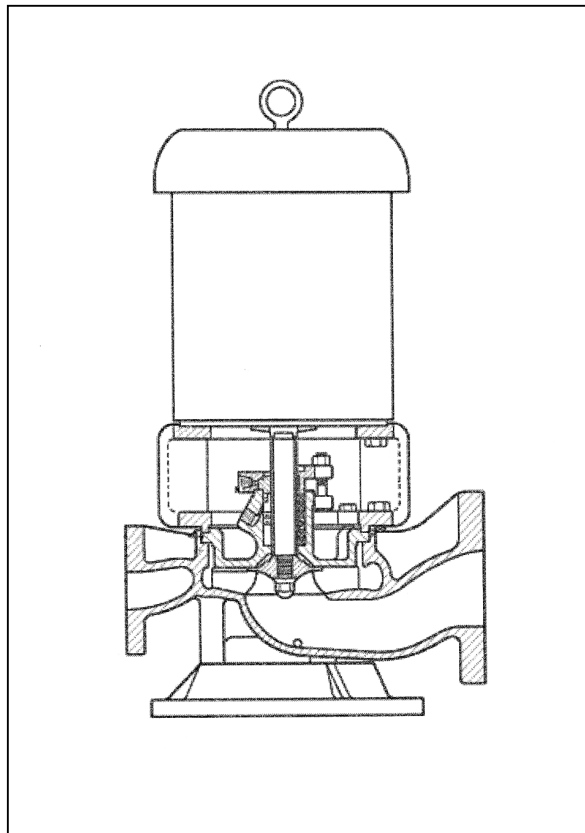
شكل (1-2/2) مضخة طرفية السحب ذات قارئة مغلقة



شكل (2-2/2) مضخة طرفية السحب ذات قارئة طويلة



شكل (3-2/2) المضخة الرأسية



شكل (4-2/2) مضخة ذات قارئة مغلقة موازية للتدفق

مكونات النظام	4/2/2
يتكون نظام مضخات الحريق من الأجزاء التالية:	1/4/2/2
(أ) المضخة.	
(ب) المحرك.	
(ج) لوحة التحكم.	
(د) القارئة.	
(هـ) خط الدفع.	
(و) خط السحب.	
(ز) خط الفحص.	
(ح) غرفة المضخات.	
المواصفات	5/2/2
يجب أن تكون مكونات المضخات مصنوعة حسب المواصفات الأمريكية ANSI أو المواصفات البريطانية BS أو المواصفات الألمانية DIN أو حسب أي مواصفات دولية معتمدة.	1/5/2/2
يجب أن تكون الجهة المصنعة للمضخات أو للوحتها مسجلة لدى إحدى الهيئات الدولية المعتمدة، حسب المواصفات الدولية المعتمدة.	2/5/2/2
يجب تقديم شهادة فحص من الجهة الصانعة تفيد بأنه قد تم اختبار المضخة مع لوحاتها الكهربائية حسب المواصفات المحددة من جهة الاختصاص.	3/5/2/2
في حالة المواصفات الأمريكية، يجب تقديم شهادة من إحدى الهيئات الدولية، مثل FM أو UL أو ما يعادلها، تفيد بأنه قد تم اختبار المضخة والمحرك واللوحات الكهربائية حسب الشروط والمواصفات المطلوبة.	4/5/2/2

مكونات المضخة

يجب أن تكون مكونات المضخة حسب المواصفات الآتية، أو ما يعادلها، وحسب نوع المضخة وحجمها. شكل (2/2-5) يوضح مكونات المضخة.

(أ) الغلاف

ويكون من الحديد الزهر أو من الصلب المسبوك حسب المواصفات المذكورة في جدول (ج/2/2-1). ويجب ألا يقل سمك الغلاف عن 10 مم للمضخات الكبيرة و 8 مم للمضخات الصغيرة.

(ب) قرص الدفع

ويكون من البرونز أو من الصلب غير القابل للصدأ.

(ج) عمود الإدارة

يكون من الصلب عالي مقاومة الجهد أو سبيكة صلب أو من الصلب غير القابل للصدأ.

(د) حلقات احتكاك الغلاف

وتكون من البرونز أو من الصلب الكربوني.

(هـ) حلقات احتكاك قرص الدفع

وتصنع من البرونز أو من الصلب غير القابل للصدأ حسب المواصفات المذكورة في جدول (ج/2/2-2).

(و) كم العمود

يكون إحدى الحالتين التاليتين:

(1) صندوق حشو ويصنع من البرونز أو سبيكة الصلب. وإذا لم يكن عمود الإدارة مصنوعاً من الصلب غير القابل للصدأ فيجب أن يكون صندوق الحشو (الأكام) مصنوعاً من الصلب غير القابل للصدأ وذلك لحماية العمود.

(2) مانع التسرب الميكانيكي ويصنع من الصلب غير القابل للصدأ.

(ز) العاكس ويصنع من الحديد الزهر أو البرونز.

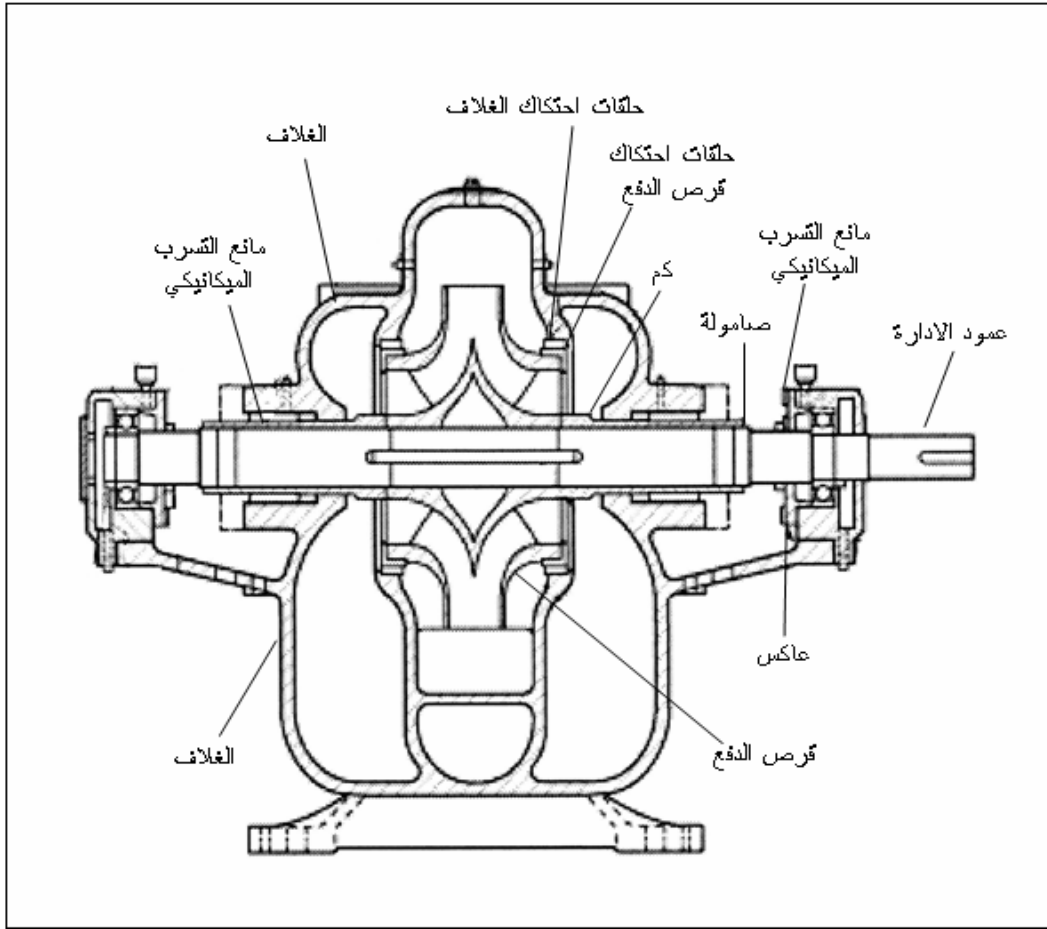
(ح) كم الحشو وتصنع من الحديد الزهر أو الصلب المسبوك.

(ط) الحشو: ويصنع من مواد مثل سنثيت أو تفلون أو سبيكة "مُونِل" أو أن يكون مطلي بالكروم.

(ي) الحاشيات: وتصنع من مواد المطاط الخاص.

(ك) المسامير والصواميل وتصنع كل منها من أجزاء الصلب الخاصة.

(ل) شفّات التوصيل وتصنع من الصلب حسب المواصفات المذكورة في جدول (ج 2/2-3).



شكل (5-2/2) مكونات المضخة

مواصفات المحرك

6/5/2/2

(أ) المحرك الكهربائي

وهو وفقا للشروط الواردة في الملحق (أ) من هذا الفصل، انظر شكل (6-2/2).

(ب) محرك الاحتراق الداخلي (الديزل)

(1) يجب أن تكون المحركات مصنعة لخدمة مضخة الحريق في خواصها ومجموعة معها على قاعدة

واحدة، انظر شكل (7-2/2).

(2) يجب أن تكون المحركات مناسبة للظروف المناخية في الدولة المعنية.

(3) يجب أن يكون المحرك من النوع **رباعي الأشواط** و يبرد بالماء ويعمل بواسطة **حقن الوقود** دون

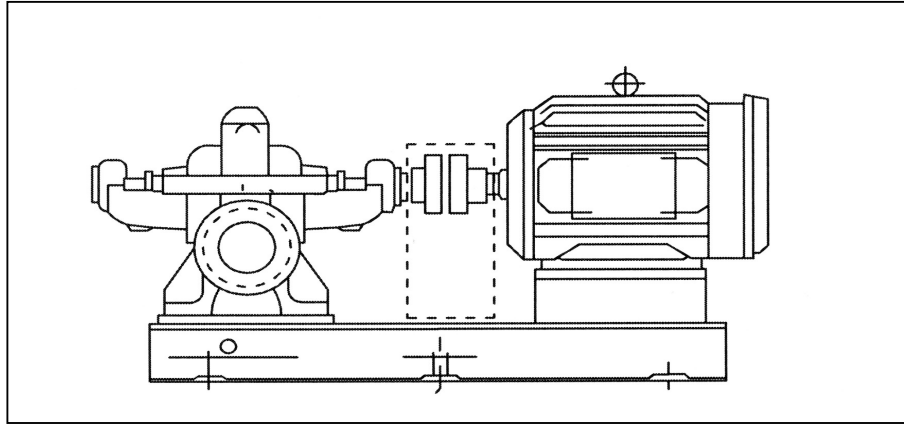
شمعات تسخين أو فتائل.

- (4) من الممكن في حالة خاصة استخدام محركات تبرد بالهواء حتى 15 كيلووات على أن تكون البكرة المديرة للمروحة تدار بواسطة 4 سيور يتحمل كل منها حمل المروحة.
- (5) يجب أن يكون المحرك جاهزاً للعمل تحت الحمل الكامل خلال 15 ث من استقبال إشارة التشغيل.
- (6) يجب أن يكون المحرك قادراً على العمل لمدة لا تقل عن 6 س متصلة عند الحمل الكامل.
- (7) يجب أن لا تقل قدرة المحرك عن 110% من القدرة القصوى للمضخة عند أسوأ الظروف. وفي حالة المضخة المتصلة بالمحرك عن طريق **تروس** يجب زيادة القدرة.
- (8) يجب أن يزود المحرك **بمنظم** ذو كفاءة عالية لتنظيم سرعة المحرك في حدود 10% بين أعلى حمل وأقل حمل للمضخة وأن يكون من نوع سهل ضبطه.
- (9) يجب تزويد المحرك بوسيلة تلقائية تعمل على إيقافه في حالة زيادة السرعة عن 120% من معدل التشغيل.
- (10) يجب أن تكون وسيلة التشغيل والإيقاف اليدوية من النوع الذي يعود إلى وضع التشغيل التلقائي ذاتياً.
- (11) يجب أن توصل المضخة مع المحرك بوصلة متحركة بحيث يمكن تحريك المضخة أو المحرك دون الحاجة إلى فك أو تركيب الجزء الآخر.
- (12) يجب أن يزود المحرك بمقياس سرعة الدوران (**تاكوميتر**) و**مقياس ضغط** الزيت ومقياس درجة حرارة مياه التبريد وأن تكون هذه المقاييس داخل لوحة مناسبة تركيب على أو بجوار المحرك.
- (13) يجب أن يكون المحرك مزوداً بمأخذ للهواء ذي مرشح مناسب.
- (14) يجب أن تكون أنابيب مياه التبريد والوقود والزيت من **الصلب** أو **النحاس**.
- (15) يجب أن يزود أنبوب العادم بوسيلة مناسبة لخفض الصوت وعازل حراري وأن يكون بسعة كافية لخروج كمية العادم.
- (16) يجب أن يكون خزان الوقود بسعة تكفي لتشغيل المحرك 8 س عند الحمل الأقصى وأن يزود الخزان بمقياس لمستوى الوقود ومرشح.
- (17) يجب تركيب سداة اختبار على خط الوقود لتتفيس الهواء.
- (18) يجب أن يكون الوقود المستخدم حسب الشروط الدولية المعتمدة في الدولة.
- (19) يجب أن يكون خزان الوقود مصنعاً حسب المواصفة المذكورة في **جدول (ج 2/2-4)** أو ما يعادلها وأن يركب على مستوى أعلى من المحرك لسهولة توصيل الوقود بالجاذبية.
- (20) في حالة التبريد بمياه **مبادل حراري** يجب أن تكون المروحة مثبتة مباشرة على عمود الإدارة أو تدار بواسطة **سير** مزدوج أو **تروس** و**سلسلة** أما إذا كان التبريد بالمياه الخارجة من المضخة نفسها فيجب تنفيذ شروط المواصفات **NFPA** أو **LPC**.
- (21) **بادئ الحركة**
- 1- يجب توفير وسيلتين لبدء الحركة إحداهما **تلقائية** والأخرى **يدوية**.
- 2- يجب أن يفصل ترس **بادئ الحركة** بعد التشغيل (وصول المحرك إلى السرعة المطلوبة) تلقائياً بواسطة وسيلة كهروميكانيكية أو **بساعة توقيت** بعد 3 د على الأقل.
- 3- يجب أن تكون البطاريات مزدوجة بجهد كهربائي 24 فولت، وأن يكون لها شاحن يعمل عند إدارة المحرك أو يتصل بمصدر شحن متواصل، وأن تكون البطاريات بسعة تكفي لإعادة بدء

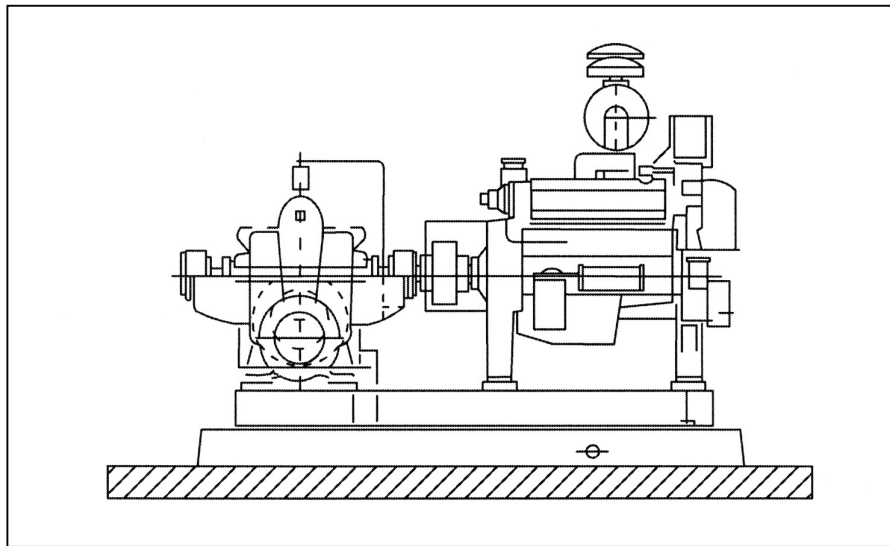
الحركة 6 مرات متتالية تفصل بينها مدة 15 ث. وفي حالة وجود تيار كهربائي دائم يوصل الشاحن بهذا التيار.

4- يجب أن يكون **باديء الحركة** من النوع الكهربائي. وفي حالات خاصة يمكن أن يكون عن طريق ضغط الهواء بوجود خزان مزود بالهواء عند ضغط لا يقل عن 7 بار على أن يكون الخزان متصلاً بضغط هواء مستقل.

5- يجب أن يكون الشاحن الخاص بالبطاريات من النوع الذي يخفض الجهد الكهربائي للحصول على تيار 0.5 أمبير عندما تصل البطاريات إلى حالة الشحن الكامل وأن يكون الشاحن بسعة جهد كافية لشحن البطاريات، وبحيث يكون تيار الشحن 100% من تيار البطاريات، و**مقياس شدة التيار** بدقة 5% من معدل الشحن. و يجب أن يكون شحن البطاريات في مدة لا تزيد عن 24 س.



شكل (6-2/2) المضخة الأفقية المنفصلة - تدار بواسطة محرك كهربائي



شكل (7-2/2) المضخة الأفقية المنفصلة - تدار بواسطة محرك ديزل

لوحة التحكم

7/5/2/2

(أ) لوحة التحكم للمحرك الكهربائي

وهي وفقا لما جاء في الملحق (أ) من هذا الفصل.

(ب) لوحة التحكم لمحرك الديزل

- (1) يجب أن تكون لوحة التحكم وأجهزتها مخصصة لاستعمال مضخات الحريق التي تعمل بمحرك ديزل.
- (2) يجب أن تفحص اللوحة بعد تجميعها بواسطة الجهة المصنعة قبل التوريد، ويجب تقديم شهادة بذلك.
- (3) يجب أن تكون اللوحة مصنعة من أنواع جيدة من المعدن وأن تكون محمية من العوامل الجوية والميكانيكية.
- (4) يجب أن تكون **نقاط النداء اليدوية** داخل صندوق زجاجي قابل للكسر.
- (5) يجب وضع مخطط كهربائي داخل غلاف لوحة التحكم يبين مواقع التوصيلات مع أرقام ورموز بأسماء الأجزاء وكذلك مخطط التوصيلات الخارجية للمضخة.
- (6) يجب أن تحتوي لوحة التحكم على الآتي:
 - 1- مصابيح لبيان أن المضخة في حالة التشغيل التلقائي.
 - 2- مصابيح و أجراس لبيان الأخطار بسبب العوامل التالية:
 - أ – انخفاض ضغط الزيت في المحرك.
 - ب – ارتفاع حرارة مياه التبريد.
 - ج – فشل تشغيل المحرك تلقائياً.
 - د – التوقف نتيجة السرعة الزائدة.
 - هـ عطل البطاريات، وتزود كل بطارية بمصباح منفصل على اللوحة.
- (7) التوصيلات الكهربائية وهي وفقا لما جاء في الملحق (أ) من هذا الفصل.

أنواع القارئة

8/5/2/2

تصنف أنواع القارئة إلى التالي:

(أ) القارئة المباشرة.

(ب) القارئة المرنة.

(ج) القارئة الطويلة.

خط الدفع 9/5/2/2

يشمل الأجزاء التالية بالتسلسل:

(أ) صمام تنفيس الهواء التلقائي.

(ب) مقياس الضغط بسعة 175% من الضغط المطلوب.

(ج) مخفضات مركزية للأنايب.

(د) وصلة مرنة.

(هـ) صمام عدم الرجوع.

(و) صمام بوابة.

(ز) مفتاح الضغط.

(ح) صمام تخفيف الضغط عند الحاجة (حسب الترخيص)

وهي وفقا لمواصفات مواد معدات الحريق (الباب الأول-الفصل الأول).

خط السحب 10/5/2/2

يشمل الأجزاء التالية بالتسلسل، انظر شكل (2/2-8)

(أ) صمام قدم ومانع دوامات عند الحاجة.

(ب) مصفاة خط السحب.

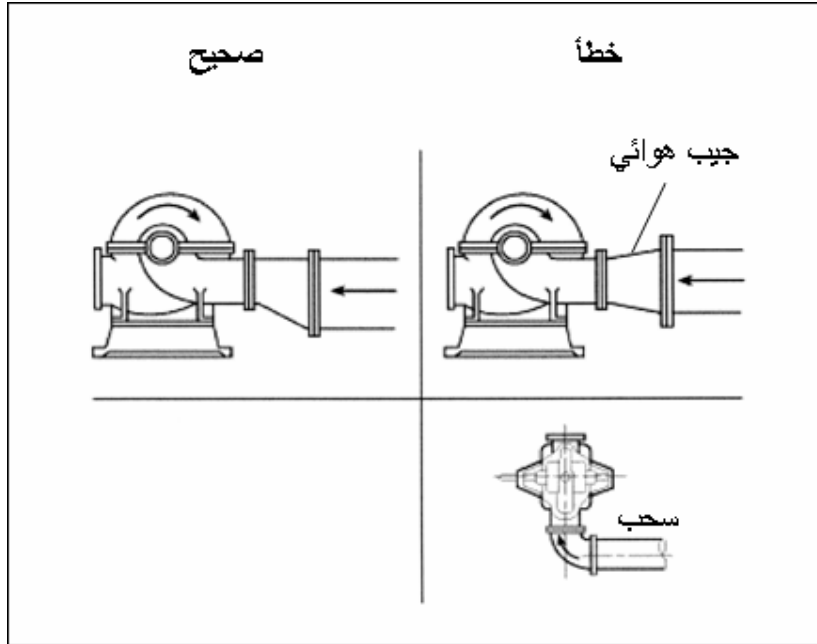
(ج) صمام بوابة.

(د) وصلة مرنة.

(هـ) مخفضات لا مركزية للأنايب.

(و) مقياس الضغط.

وهي وفقا لمواصفات مواد معدات الحريق (الباب الأول-الفصل الأول).



شكل (8-2/2) وضع المضخة على خط السحب

خط الفحص 11/5/2/2

يشمل الأجزاء التالية بالتسلسل:

(أ) صمام بطيء.

(ب) مقياس التدفق.

وهي وفقا لمواصفات مواد معدات الحريق (الباب الأول-الفصل الأول).

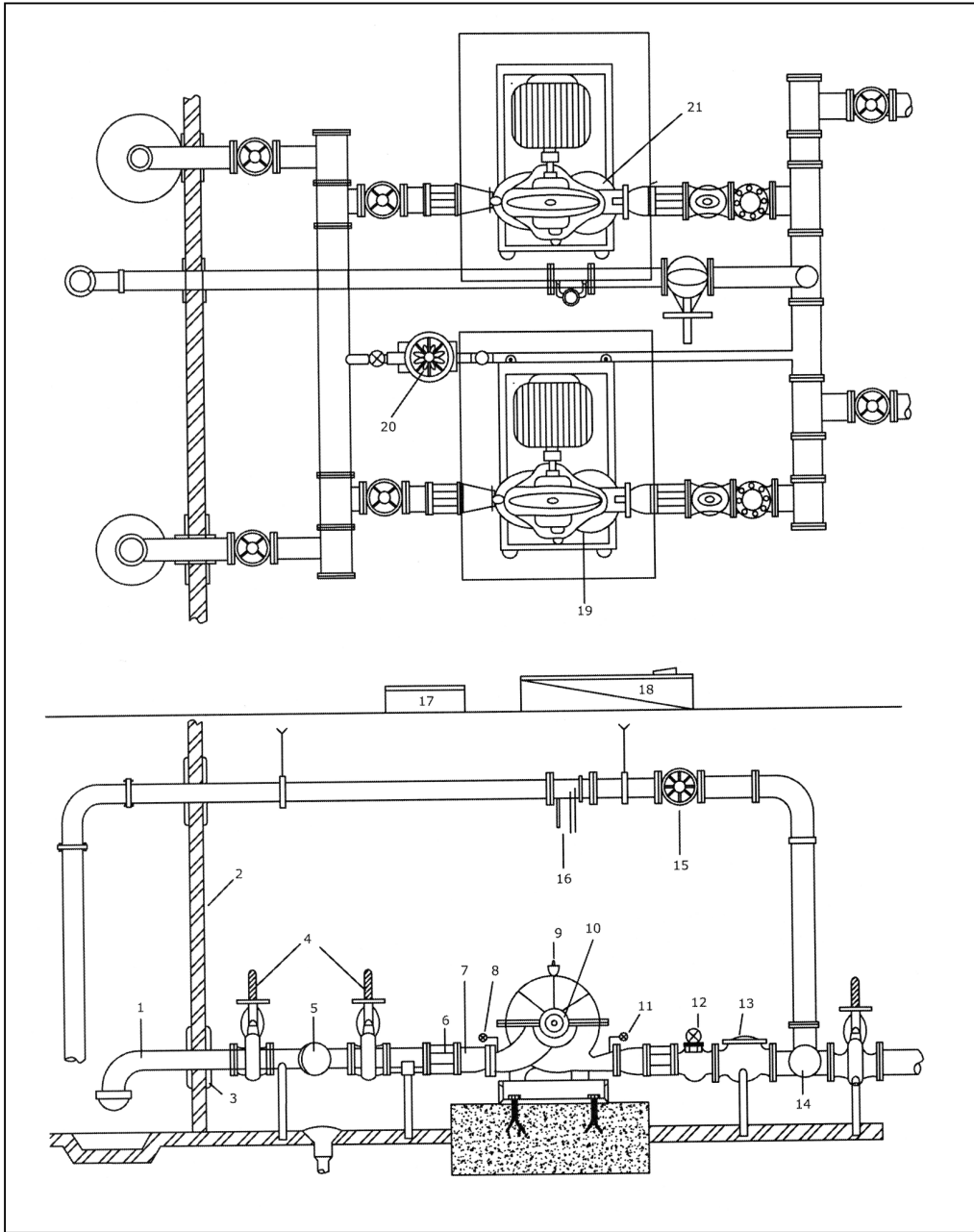
غرفة المضخات 12/5/2/2

كما هو موضح في شكل (9-2/2) ويجب أن تتوفر في غرفة المضخات المواصفات التالية:

(أ) أن تكون فوق الأرض قدر الإمكان ومبنية من مواد مقاومة للحريق.

(ب) تكون بالسعة والارتفاع الكافي لاستيعاب المضخات وملحقاتها وتوصيلاتها.

(ج) ذات إضاءة وتهوية كافية ومناسبة.



- | | | | | | |
|---|---------------------------------------|----|-------------------------------------|----|--|
| 1 | كوع الدخول مع مصفاة أو صمام قدم | 8 | مقياس ضغط السحب | 15 | صمام الاختبار من نوع صمام بطيء |
| 2 | خزان المياه فوق الأرض | 9 | منفس الهواء التلقائي | 16 | مقياس تدفق المياه |
| 3 | أكمام خاصة بمرور الأنابيب خلال الجدار | 10 | مضخة الحريق من النوع المنفصل أفقياً | 17 | لوحة التحكم الكهربائية للمضخة المساعدة |
| 4 | صمام عزل من نوع OSS & Y | 11 | مقياس ضغط الدفع | 18 | لوحة التحكم الكهربائية لمضخة الحريق الرئيسية |
| 5 | خط السحب الرئيسي | 12 | صمام تخفيف الضغط (إذا طلب) | 19 | مضخة الحريق الرئيسية رقم 1 |
| 6 | وصلات مرنة | 13 | صمام عدم الرجوع لخط الدفع | 20 | المضخة المساعدة |
| 7 | مخفضات لا مركزية | 14 | أنبوب التغذية الرئيسي | 21 | مضخة الحريق الاحتياطية رقم 2 |

شكل (2/2-9) تجهيزات غرفة المضخات

	التشغيل	6/2/2
	يتم تشغيل وإيقاف مضخات الحريق حسب طبيعة النظام المستخدمة به بالطرق التالية: (أ) يدويا عن طريق نقطة النداء اليدوية أو مفتاح التشغيل .	1/6/2/2
	(ب) تلقائيا عن طريق مفاتيح الضغط أو التدفق.	
	(ج) تشغيل تلقائي عن طريق مفاتيح الضغط والإيقاف يدوي.	
	التوصيلات الكهربائية لمحركات الديزل	2/6/2/2
	(أ) جميع التوصيلات الواقعة بين لوحة التحكم بالمحرك والبطاريات يجب أن تكون بأقطار كافية وحسب تعليمات الجهة المصنعة.	
	(ب) جميع التوصيلات تصمم على مبدأ التشغيل المستمر.	
	(ج) مخطط التوصيلات والتعليمات: كما هو موجود في مخطط التوصيلات الكهربائية للوحات التحكم الكهربائية كما هي موضحة في الدليل المصور .	
	التشغيل والتحكم	3/6/2/2
	التشغيل اليدوي والتلقائي كما هو في تشغيل لوحة تحكم المضخات الكهربائية.	
	(أ) ترتيبات معدات التشغيل	
	(1) يجب تزويد كل محرك ديزل ببطاريتين بحيث تكون سعة كل بطارية كافية لتشغيل المحرك يدويا وتلقائيا.	
	(2) يبدأ التشغيل بواسطة البطارية الأولى ثم يحول عن طريق مفتاح تحويل تلقائي إلى البطارية الثانية، باستثناء حالة التشغيل اليدوي حيث يتم التشغيل عن طريق البطارية الأولى.	
	(3) في حالة فشل المضخة بعد محاولات التشغيل يجب أن توقف اللوحة هذه المحاولات وتعطي إنذاراً مسموعاً ومرئياً.	
	(4) محاولات التشغيل تتكون من 6 محاولات مسموعة يفصل بينها فترات انتظار بزمان وقدره 15 ث لكل محاولة.	
	(ب) طريقة الإيقاف	
	توقف يدوياً: كما هو موضح في المضخة الكهربائية.	
	(ج) تحكم الطوارئ	
	في حالة فشل تشغيل المضخة تلقائيا يجب توفير وسيلة لتحويل التشغيل يدويا.	

7/2/2 التصميم

تحدد نوعية المضخة حسب النظام الذي تغذيه ووفقاً لمواصفات **LPC**، **NFPA**، **BS** أو غيرها كما يلي:

1/7/2/2

(أ) لأنظمة المشتركة مرشات مع فوهات رش

تكون المضخات من النوعية المنفصلة أفقياً وحسب مواصفات **NFPA** أو مواصفات دولية معتمدة.

(ب) لأنظمة فوهات الرش فقط

(1) تكون المضخات من النوعية طرفية السحب ذات **القارئة المرنة** حسب مواصفات **NFPA** أو **BS** أو

غيرها من المواصفات الدولية المعتمدة لغاية تدفق 1890 ل/د.

(2) تكون المضخات من النوعية المنفصلة أفقياً وحسب مواصفات **NFPA** أو ما يعادلها من المواصفات

الدولية إذا زاد التدفق 1890 ل/د.

(ج) لأنظمة المرشات ذات الخطورة العالية والخاصة

تكون المضخات من النوعية المنفصلة أفقياً حسب مواصفات **LPC**.

(د) لأنظمة المرشات ذات الخطورة العادية والعالية

تكون المضخات من النوعية المنفصلة أفقياً حسب مواصفات **NFPA**.

(هـ) لأنظمة المرشات ذات الخطورة الخفيفة والعادية

حسب اشتراطات **LPC**: يجب أن تحقق منحنيات أداء المضخات جدول (2/2-1) وتكون من النوعية:

(1) **مضخة طرفية السحب ذات القارئة المرنة أو القارئة الطويلة** لغاية تدفق 1890 ل/د.

(2) **مضخة المنفصلة أفقياً** إذا زاد التدفق عن 1890 ل/د.

(و) لأنظمة الخراطيم المطاطية

تكون المضخات من النوعية التالية:

(1) **طقم مضخات تعزيز** مزدوج لعدد 3 **خراطيم** أو أكثر.

(2) **مضخة واحدة** لعدد خرطومين أو أقل.

(ز) لأنظمة الصغيرة والحالات الخاصة

تحدد نوعية المضخة بمعرفة جهة الاختصاص وتدرس كل حالة على حده.

جدول (1-2/2) السعة المطلوبة (التدفق والضغط) لمضخات المرشات حسب LPC

الخصائص المطلوبة ليست أقل من		المقدر الاسمي بالإضافة إلى أي مخرج صفيحة ضغط				اختلاف الارتفاع من المضخة (المباني المنخفضة) أو فرق المسافة بين أدنى وأعلى مرش في المباني المرتفعة		درجة الخطورة
التدفق المنخفض		التدفق العالي		التدفق (ل/د)	الضغط عند مخرج المضخة (بار)	ليست أكثر من (م)	أكثر من (م)	
التدفق	الضغط عند المقياس (بار)	التدفق (ل/د)	الضغط عند المقياس (بار)					
--	--	225	3.7	300	1.5	15	0	الخفيفة
--	--	225	5.2	340	1.8	30	15	
--	--	225	6.7	375	2.3	45	30	
375	2.5	540	2.2	900	1.2	15	0	العادية (المجموعة الأولى)
375	4.0	540	3.7	1150	1.9	30	15	
375	5.5	540	5.2	1360	2.7	45	30	
725	2.9	1000	2.5	1750	1.4	15	0	العادية (المجموعة الثانية)
725	4.4	1000	4.0	2050	2.0	30	15	
725	5.9	1000	5.5	2350	2.6	45	30	
1100	3.2	1350	2.9	2250	1.4	15	0	العادية (المجموعة الثالثة)
1100	4.7	1350	4.4	2700	2.0	30	15	
1100	6.2	1350	5.9	3100	2.5	45	30	
1800	3.5	2100	3.0	2650	1.9	15	0	العادية (المجموعة الثالثة) خاصة
1800	5.0	2100	4.5	3050	2.4	30	15	

2/7/2/2 تزود بعض أنظمة مكافحة الحريق بمضخات احتياطية إما أن تكون كهربائية متصلة بمصدر كهرباء احتياطي أو أن تكون بمحرك يعمل بالديزل. وتزود أيضا بمضخة مساعدة كافية لتغطية أي تسرب متوقع خلال 10 د وتكون بسعة لا تقل عن 5% من سعة المضخة الرئيسية عند ضغط أعلى من ضغط هذه المضخة بمقدار 0.5 بار.

3/7/2/2 يجب أن يكون قطر أنبوب السحب قادرا على إمداد 150% من التدفق المطلوب عند صافي ضغط السحب الموجب المتاح NPSH الذي لا يقل عن 5.8 م - ماء للمضخات الأفقية، ويكون استخدام جدول (2-2/2) حسب مواصفات NFPA-20، الذي يبين الأقطار المناسبة لأنبوبي السحب والدفع للمضخة.

جدول (2-2/2) قطر أنبوب السحب وأنبوب الدفع

قطر أنبوب الدفع (مم)	قطر أنبوب السحب (مم)	سعة المضخة (ل/د)
25	25	100
32	40	190
50	50	375
65	65	565
80	80	750
80	100	950
100	100	1150
100	100	1500
100	125	1700
125	125	1900
150	150	2850
150	200	3750
200	200	4700
200	200	5700
250	250	7500
250	250	9500

4/7/2/2 يجب تركيب صمام قدم عند مأخذ السحب، ويجب ألا تزيد المسافة بين مأخذ الصمام وأرضية الخزان عن المسافات الموضحة بجدول (3-2/2) حسب مواصفات **LPC**، حسب قطر أنبوب السحب وارتفاع مستوى مياه الخزان عن مأخذ الصمام.

5/7/2/2 يجب ألا يزيد طول أنبوب السحب عن 30 م من الخزان إلى المضخات وذلك بعد حساب كل نقطة من الوصلات بـ 3 أمتار طولية مكافئة.

جدول (2/2-3) أقصى مسافة رأسية بين الصمام و أرضية الخزان

المسافة الرأسية بين الصمام وأرضية الخزان (مم)	ارتفاع المياه عن الصمام (مم)	قطر أنبوب السحب (مم)
80	250	65
80	310	80
100	370	100
100	500	150
150	620	200
150	750	250

حسابات التصميم

6/7/2/2

(أ) يتم تعيين الضغط اللازم الذي توفره المضخة حسب المعادلة التالية:

$$P_t = P_1 + H_f + H_s \quad \text{معادلة (1-2/2)}$$

حيث:

$$P_t = \text{الضغط الكلي للمضخة}$$

$$P_1 = \text{ضغط تشغيل النظام}$$

$$H_f = \text{فقد الضغط نتيجة الاحتكاك}$$

$$H_s = \text{ضغط الارتفاع لمستوى النظام عن المضخات}$$

(ب) يتم تحديد صافي ضغط السحب الموجب المطلوب حسب طبيعة مصدر المياه.

(ج) يتم تحديد قدرة المحرك المطلوب للمضخة ويجب أن يكون بقدرة 140 إلى 170% من القدرة المطلوبة

للمضخة عند أي تدفق حتى ضغط صفر وحسب المعادلة الآتية:

$$W = \frac{QP}{600E} \quad \text{معادلة (2-2/2)}$$

حيث:

$$W = \text{القدرة الفرمالية (كيلو وات)}$$

$$E = \text{كفاءة المضخة وهي في حدود 60 - 70% عند أعلى قدرة}$$

$$Q = \text{التدفق المطلوب (ل/د)}$$

$$P = \text{الضغط المطلوب عند هذا التدفق (بار)}$$

التجهيزات الفنية	8/2/2
يجب أن تكون غرفة المضخات نظيفة وتركب المضخات ولوحاتها الكهربائية كما هو موضح بشكل (2/2-9).	1/8/2/2
يجب توفير وسائل مناسبة لتصريف المياه في أرضية غرفة المضخات، وأيضاً توفير وسائل العزل الكهربائي والأرضي.	2/8/2/2
يجب عمل قواعد للمضخات تتناسب مع وزنها وحسب تعليمات الجهة المصنعة وذلك لحمايتها من الاهتزازات والعوامل الميكانيكية.	3/8/2/2
يجب أخذ الاحتياطات في تركيب الأنابيب بحيث لا تشكل جيوباً هوائية وإذا دعت الحاجة يركب صمام تنفيس للهواء على خط السحب قريباً من المأخذ.	4/8/2/2
إذا كان مستوى المياه في الخزان أقل من مستوى المضخات فإنه يجب أن يكون لكل مضخة أنبوب سحب منفصل، وعمل خزان تحضير يوصل بخط منفصل لكل مضخة.	5/8/2/2
إذا كان مستوى المياه في الخزان أعلى من مستوى المضخات فإنه يمكن إمداد المضخات بخط سحب رئيسي بحيث يكون قطره كافياً لتغذية كل المضخات معاً، ويجب تزويد خطوط السحب الفرعية للمضخات بصمامات للعزل.	6/8/2/2
يجب أن يكون أنبوب الفحص بقطر لا يقل عن قطر أنبوب الدفع للمضخة، ويجب تركيب صمام بطيء ومقياس تدفق عليه.	7/8/2/2
يجب وضع العلامات الإرشادية واللوحات التحذيرية في غرفة المضخات، بحيث تبين نوع النظام الذي تغذيه المضخات، ولوحة تحكم لكل مضخة، وتبين حالة الصمامات أي مفتوحة أو مغلقة دائماً، والضغوط التي تعمل وتقف عندها المضخات.	8/8/2/2
يجب توصيل عادم مضخات الديزل إلى الخارج وأن يكون بقطر مناسب، وعزله بمواد مقاومة للحرارة، وتوفير التهوية الكافية.	9/8/2/2
عمل حماية للأجزاء الدوارة في المضخات بتركيب أغطية عليها.	10/8/2/2
يجب أن تكون جميع الأنابيب في غرفة المضخات فوق الأرض وتسهيل الوصول إلى أي جزء منها، وأن تكون التركيبات والعلاقات والمثبتات والركائز حسب أصول الصناعة والمواصفات المعتمدة لمثل هذه الأعمال.	11/8/2/2

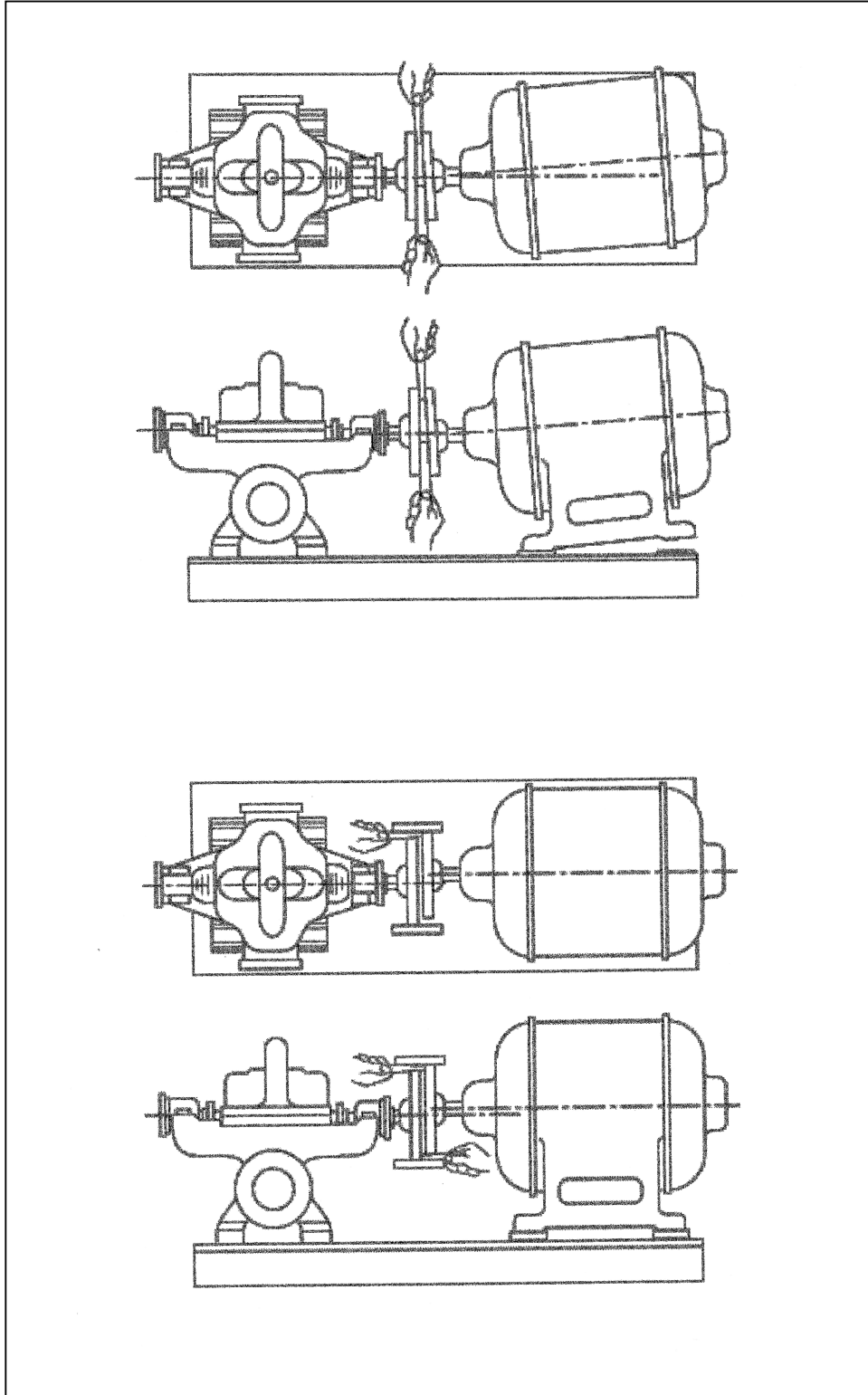
- 12/8/2/2 يجب أن تظلي أنابيب مياه أنظمة مكافحة الحريق داخل غرفة المضخات باللون الأحمر، وباللون الأخضر لأنابيب الوقود أو الزيوت.
- 13/8/2/2 إذا كان النظام كبيراً وقطر الأنابيب الرئيسي أكبر من 150 مم وفي حالة المباني العالية يفضل تركيب مانع لظاهرة **الطرق المائي** في الأنابيب.
- 14/8/2/2 يجب تركيب **الوصلات المرنة** لخطوط الأنابيب قبل وبعد المضخات لامتناس الصددمات والاهتزازات وتلاشي عيوب عدم ضبط محاور الأنابيب.
- 15/8/2/2 يجب سد جميع الفتحات والفراغات حول اختراق الأنابيب والكبلات للحوائط أو الأسقف أو الأرضيات لغرف المضخات.
- 16/8/2/2 يجب أن يبعد صمام العزل الخاص بالسحب مسافة لا تقل عن خمسة أمثال قطر أنبوب السحب عن المأخذ وذلك في حالة توصيل خط الفحص بخط السحب.
- 17/8/2/2 يجب أن تكون المسافة بين مقياس المياه وصمام العزل كما تحددها الجهة المصنعة للمقياس.
- 18/8/2/2 يجب تركيب **صمام تخفيف الضغط** قبل صمام عدم الرجوع وفي نقطة يسهل تصريف المياه فيها ويفضل أن تكون خارج الغرفة وموصلة بنقطة صرف أرضية. وفي حالة تركيب صمام التخفيف ليصرف إلى الخزان يجب تعيين **الضغط الخلفي** وتعيين حدود التخفيف للصمام.
- 19/8/2/2 التوصيلات الكهربائية وفقاً لما جاء في الملحق (أ) من هذا الفصل.
- 20/8/2/2 **التجهيزات الفنية للمضخات والمحركات معا:**
(أ) إجراء ضبط الاستقامة
- (1) يجب إجراء ضبط الاستقامة لمحور المضخة مع محور المحرك بعد تركيبها على القواعد وكذلك بعد تثبيت القاعدة المشتركة لهما وتوصيل الأنابيب والصمامات ويجب أن يكون ضبط الاستقامة أفقياً ورأسياً، كما هو موضح في شكل (2-10).
- (2) يجب إجراء عملية تصحيح الاستقامة بعد 10 س من عمل المضخة أو مدة 3 شهور للتأكد من عدم وجود تأثيرات للإجهاد الحراري أو التمدد في الأنابيب أو ما شابه ذلك.
- (3) تكون الدقة في ضبط **الاستقامة** حسب مواصفات **NFPA-20**.
- (ب) عندما يكون تبريد مضخة الديزل عن طريق **مبادل حراري** يبرد بواسطة مياه خط الدفع، يزود أنبوب الخروج من خط الدفع **بصمام إغلاق** و**مصفاة** و**منظم ضغط** و**مقياس ضغط**.

(ج) يجب أن لا يركب صمام تخفيف الضغط لمضخة الديزل التي تبرد من خارج المضخة، وفي حالة المضخات الأخرى يكون صمام تخفيف الضغط من النوع التلقائي ويضبط عند ضغط الإغلاق للمضخة ويكون بقطر 17 مم.

(د) في حالة محرك الديزل يجب أن توضع البطاريات فوق حامل على الأرض وأن يكون هذا الحامل متيناً وفي موقع لا يتأثر بالعوامل الميكانيكية أو الحرارية أو رشح المياه أو الوقود أو الزيوت.

(هـ) إذا كان نظام المضخات مكوناً من مضخة رئيسية واحتياطية ومساعدة وفي حالة وجود نظام مراقبة للمبنى على مدى 24 س، وإذا كانت المضخات بعيدة وغير مراقبة فإنه يجب تركيب إشارة سمعية ومرئية تعمل على جهد منخفض في غرفة المراقبة وتعطي هذه الإشارة البيانات التالية (وتكون دائرة منفصلة عن دائرة التحكم):

- (1) المحرك يعمل: مفتاح التشغيل للوحة التحكم على وضع التشغيل التلقائي أو اليدوي أو الإيقاف.
- (2) وجود عطل في المحرك أو لوحة التحكم.
- (3) يمكن وضع إشارة واحدة تعطي أياً من هذه الأوضاع، وفي هذه الحالة يقوم المراقب بفحص اللوحة.



شكل (10-2/2) ضبط استقامة المضخات رأسياً وأفقياً

الاختبار 9/2/2

مضخة الحريق الكهربائية 1/9/2/2

(أ) يجب تقديم شهادة اختبار من الجهة المصنعة تفيد بأنه قد تم فحص المضخة والمحرك ولوحة التحكم معا حسب مواصفات دولية معتمدة مثل المواصفات المذكورة في جدول (ج 2/2-5) أو ما يعادلها.

(ب) يجب أن تقوم الشركة المنفذة (المقاول) باختبار المضخة عند الحمل الكامل لمدة لا تقل عن 6 س عند السرعات المحددة أو القصوى.

(ج) يجب أن يوفر المقاول مقياس شدة التيار، و مقياس مؤشر الجهد، و تاكومتر لقياس عدد الدورات/د وأي أجهزة قياس أخرى.

(د) يتم ضبط (ترتيب) تتابع عمل المضخات عن طريق مفاتيح الضغط كما يلي:

- (1) تضبط المضخة المساعدة لتعمل عند ضغط أقل من ضغط النظام الكلي مباشرة.
- (2) تضبط المضخة المساعدة لتغلق عند ضغط أعلى من ضغط التشغيل بمقدار 1.0 بار على الأقل.
- (3) تضبط المضخة الرئيسية لتعمل عند ضغط يقل 0.5 بار من ضغط النظام.
- (4) تضبط المضخة الاحتياطية لتعمل عند ضغط يقل 0.5 بار من ضغط تشغيل المضخة الرئيسية.

(هـ) تجرى الاختبارات اللازمة بعد التأكد من وجود المياه بالخرزان الرئيسي على المضخة وخط السحب وخرزان التحضير (إن وجد) وأن الصمامات في الوضع المناسب للاختبار.

(و) تبدأ حركة المضخات بفتح صمام الاختبار جزئياً سواء كان الصمام خارجياً أو داخلياً وإذا كان صمام الخط الرئيسي هو صمام الاختبار فيجب تنظيم الدفع باختبار عدد من فوهات الحريق والخراطيم بحيث يمكن تبديل النهايات، وفي كل حالة يتم إغلاق فوهات الرش قبل تبديل النهايات.

(ز) يتم الاختبار بتدفق حتى 50% ثم 100% وحتى أقصى تدفق، واختبار ضغط الإغلاق، وأخذ عدة قراءات مختلفة للضغط المناظر للتدفق وتوزيع منحني الأداء الحقيقي.

(ح) يتم تسجيل القراءات الخاصة بعدد (الدورات/د)، وصافي ضغط السحب الموجب، والجهد الكهربائي (فولت)، وشدة التيار (أمبير)، واستهلاك الكهرباء (كيلو وات)، وعمل المنحنيات الخاصة بكل حالة ومقارنة النتيجة مع البيانات الخاصة بلوحة المحرك والمضخة.

(ط) يجب ملاحظة مدى الاهتزازات الميكانيكية وارتفاع درجة حرارة المضخة وملاحظة ارتفاع الحرارة والتسرب لحلقات الحشو و صندوق الحشو (إن وجدت) أو ملاحظة عمل مانع التسرب الميكانيكي.

(ي) يجب اختبار عملية التشغيل التلقائي للوحة التحكم 10 مرات متتالية بفترة زمن 15 ث للمرة الواحدة وإجراء عملية التشغيل اليدوي 10 مرات أخرى.

(ك) يجب اختبار عملية التوصيل من مصدر التيار الكهربائي الاحتياطي بواسطة مفتاح التحويل التلقائي على أن يكون التحويل عند الحمل الكامل للمضخة (بقطع التيار الأصلي) وكذلك إعادة التحويل لمرة أخرى للمصدر الأصلي، والتأكد من عدم حدوث فتح وسائل حماية الأجهزة من التيار الزائد في كل حالة وملاحظة عمل وسيلة التأخير.

(ل) يجب اختبار عمل المحرك لمدة لا تقل عن 5 د عند أقصى حمل للمحرك ويجب تشغيل المضخة المدة الكافية لثبات قراءات المقاييس.

(م) يمكن اختبار المضخة بواسطة **أنبوب بيتو** باستخدام صمام الاختبار مع خرطوم وتغيير قطر فوهة الخرطوم وقياس السرعة (عدد الدورات/د) والتدفق والضغط في كل حالة.

(ن) يجب إجراء اختبار **استقامة** مع المضخة.

مضخة الديزل

2/9/2/2

إضافة إلى ما جاء باختبار المضخة الكهربائية يجب إجراء الاختبارات التالية:

(أ) يتم اختبار محرك الديزل عند أقصى حمل لمدة لا تقل عن 30 د.

(ب) يجب اختبار بدء حركة المحرك 6 مرات متتالية بينها فترة زمنية 15 ث لكل مرة.

(ج) يجب تسجيل القراءات الخاصة ومقارنتها بالموصفات الأصلية للمحرك.

(د) اختبار سرعة **المحرك** وسرعة المضخة عند عدم وجود تحميل.

(هـ) اختبار سرعة المحرك وسرعة المضخة عند التدفق الكامل.

(و) اختبار ضغط المضخة عند عدم وجود تحميل والتدفق المناظر.

(ز) اختبار ضغط السحب للمضخة عند حالة التحميل الكامل.

(ح) اختبار الضغط عند أقصى تدفق.

(ط) اختبار ارتفاع درجة حرارة مياه التبريد لمدة 90 د وإذا كان المحرك يبرد من **مبادل حراري** يجب تسجيل درجة الحرارة الابتدائية والنهائية للمياه.

(ي) اختبار ارتفاع درجة حرارة زيت التزييت وضغطه.

(ك) اختبار معدل تدفق مياه التبريد.

(ل) اختبار معدل شحن البطاريات.

(م) اختبار أي تسرب للوقود أو الزيوت.

(ن) اختبار الاهتزازات الميكانيكية وخروج العادم.

الصيانة الدورية 10/2/2

الصيانة الأسبوعية 1/10/2/2

(أ) القيام بتشغيل المضخة لمدة 30 د على الأقل تلقائياً عن طريق **مفتاح الضغط** ومرة أخرى يدوياً، واختبار ارتفاع حرارة المضخة والاهتزازات الميكانيكية والتوصيلات الكهربائية للمحرك.

(ب) إذا كان مصدر التيار الاحتياطي هو **مولد احتياطي** يتم اختبار المولد لمدة 3 د على الأقل على أن يتم تسجيل النتائج وملاحظة عدم وجود أعطال في التحويل.

(ج) بالنسبة لمحرك الديزل يجب التأكد من عدم وجود تسرب للوقود أو الزيوت، وفحص البطاريات، ومعدل الشحن وملاحظة معدلات زيت التزييت ومياه التبريد.

(د) يجب إجراء الصيانة اللازمة مثل التنظيف والتجفيف لغرفة المضخات مع التزييت والتشحيم اللازم لأجزاء المضخة والمحرك.

الصيانة الشهرية 2/10/2/2

(أ) عمل سجل فحص وصيانة دورية وأخذ قراءات البيانات المختلفة.

(ب) إجراء خطوات الصيانة الأسبوعية إضافة إلى الخطوات التالية.

(ج) التأكد من أن البطاريات تشحن شحنا كاملا بفحص خلايا البطاريات وكمية الشحن مع استكمال محلول البطاريات في حالة نقصانه.

(د) التأكد من أن مستوى الوقود في الخزان لا يقل عن 75% من سعته، واستكمالته إن لزم الأمر، مع فحص الوقود وعدم احتوائه على رواسب أو مياه.

(هـ) التأكد من سلامة وصلات العادم ونظام التبريد والتزييت وقراءة المقاييس بتشغيل المحرك لمدة 1 س على الأقل ومراجعة التشحيم والتنظيف.

(و) يجب اختبار قراءات وإشارات لوحات التحكم في كل حالة وتوصيلاتها مع أجهزة الإنذار وغرفة المراقبة إن وجدت).

(ز) اختبار عمل محرك الكهرباء وانخفاض الجهد وتيار بدء الحركة ووسائل حماية المحرك والتوصيلات الكهربائية.

الصيانة السنوية 3/10/2/2

(أ) إضافة إلى ما ذكر في الصيانة الشهرية.

(ب) اختبار أداء المضخة والمحرك ولوحة التحكم عند أقصى حمل وتشغيل الإنذار وإصلاح الأعطال إن وجدت.

(ج) مراجعة مواعيد **العمرات** والإصلاحات السابقة والآتية حسب سجلات الصيانة واتباع جداول الصيانة من الجهة المصنعة.

(د) فحص استقامة المحرك مع المضخة.

(هـ) يجب في كل حالة تجهيز المضخة للعمل تلقائيا بعد إجراء الصيانة والفحص ومراجعة أوضاع جميع الصمامات في حالة التشغيل الكامل.

قطع الغيار والكمية اللازمة 4/10/2/2

(أ) يجب التأكد من وجود **طقم** مفاتيح فك وتركيب جميع أجزاء المضخات ولوحة التحكم والمحرك.

(ب) يجب توفير قطع الغيار التالية للمضخات:

- (1) طقم كامل من الحاشيات والوصلات الخاصة بالمضخة.
 (2) طقم من مانع التسرب الميكانيكي أو حلقات الحشو الخاصة بالمضخة.
 (3) طقم من مسامير الربط و مثبتات وصواميل وأداة منع الاحتكاك (بللي).

(ج) توفير قطع الغيار التالية لمحركات الديزل

- (1) عدد 2 طقم مرشحات الوقود والزيت.
 (2) طقم حاشيات أجزاء المحرك وموانع التسرب.
 (3) عدد 2 طقم سيور لأي سير بالمحرك.
 (4) عدد 2 حاقن وقود.
 (5) عدد 1 مضخة تحضير (إن وجدت).

(د) توفير قطع الغيار التالية للوحة التحكم

- (1) طقم من جميع مصابيح الإشارات للوحة التحكم.
 (2) طقم من المنصهرات الخاصة بلوحة التحكم.
 (3) طقم من المرحلات الخاصة بلوحة التحكم.

نماذج التدقيق

نماذج التدقيق	11/2/2
مراجعة لنظام المضخات – (مرحلة التصميم – مرحلة التنفيذ)، انظر نموذج (1-2/2).	1/11/2/2
مراجعة الدليل المصور للمضخات نموذج (2-2/2).	2/11/2/2
مراجعة كشف موقعي للمضخات – (غرف المضخات)، انظر نموذج (أ3-2/2).	3/11/2/2
مراجعة كشف موقعي للمضخات – (المضخات والتشغيل)، انظر نموذج (ب3-2/2).	4/11/2/2
مراجعة كشف موقعي للمضخات – (المحرك الكهربائي وبدء الحركة والتحكم)، انظر نموذج (ج3-2/2).	5/11/2/2
مراجعة كشف موقعي للمضخات – (محرك الديزل ولوحة التحكم)، انظر نموذج (د3-2/2).	6/11/2/2
مراجعة للصيانة الدورية لنظام المضخات – (الصيانة الأسبوعية)، انظر نموذج (أ4-2/2).	7/11/2/2
مراجعة للصيانة الدورية لنظام المضخات – (الصيانة الشهرية)، انظر نموذج (ب4-2/2).	8/11/2/2
البيانات الرئيسية للمشاريع – (مرحلة التصميم – مرحلة التنفيذ)، انظر نموذج (5-2/2).	9/11/2/2

نموذج (1-2/2) مراجعة لنظام المضخات – (مرحلة التصميم – مرحلة التنفيذ)

ملاحظات	التفاصيل	البند	
	() مرشات () مرشات وفوهات الرش () فوهات الرش () خراطيم مطاطية () أنظمة أخرى	النظام الذي تغذيه المضخة	1
	() LPC () NFPA () أخرى	المواصفات التابعة لها المضخات	2
	درجة الخطورة	3
	() رأسية () أخرى	نوعية المضخات الرئيسية من حيث الشكل	4
	() رأسية () طرفية السحب	نوعية مضخة حفظ الضغط	5
	عدد المضخات الرئيسية والاحتياطية	6
	التدفق المطلوب للمضخة الرئيسية	7
	الضغط المطلوب للمضخة الرئيسية	8
	التدفق المطلوب لمضخة حفظ الضغط	9
	الضغط المطلوب لمضخة حفظ الضغط	10
	() ديزل () كهربائي () أخرى	نوع محرك المضخة الرئيسية	11
	() ديزل () كهربائي () أخرى	نوع محرك المضخة الاحتياطية	12
	() ديزل () كهربائي () أخرى	نوع محرك مضخة حفظ الضغط	13
	صافي ضغط السحب الموجب المطلوب للمضخات	14
	أقصى استهلاك كهرباء متاح (كيلو وات)	15
	سرعة المضخة المطلوبة (عدد الدورات/د)	16
	() طور واحد () ثلاثة أطوار	طبيعة الكهرباء المطلوبة ليبادئ الحركة	17
	() موازية للخزان () عمودية على الخزان () أخرى	تركيبات المضخات	18
	() مناسب لسعة المضخة () غير مناسب لسعة المضخة	خط السحب	19
	() مناسب لسعة المضخة () غير مناسب لسعة المضخة	خط الدفع (الإمداد)	20
	() مناسبة () غير مناسبة	خطوط الصرف ونقطة الصرف	21
	() مناسب ويساوي خط الدفع () أصغر من خط الدفع	خط الفحص	22
	() موجود ومناسب () غير موجود () موجود وغير مناسب	صمام التحكم على خطوط السحب	23

تابع... نموذج (1-2/2) مراجعة لنظام المضخات – (مرحلة التصميم – مرحلة التنفيذ)

ملاحظات	التفاصيل	البند	
	() موجودة ومناسبة () غير موجودة () موجودة وغير مناسبة	المصفاة على خط السحب	24
	() موجودة ومناسبة () غير موجودة () موجودة وغير مناسبة	حافظات (صلب) خط السحب	25
	() موجود ومناسب () غير موجود () موجود وغير مناسب	صمام عدم الرجوع على خط الدفع	26
	() موجود () غير موجود	منفس الهواء على المضخات	27
	() موجودة () غير موجودة	مقاييس الضغط على خط السحب	28
	() موجودة () غير موجودة	مقاييس الضغط على خط الدفع	29
	() موجود () غير موجود	مقياس المياه على خط الفحص	30
	() موجود ومناسب () غير موجود () موجود وغير مناسب	صمام التحكم على خط الفحص	31
	() موجودة () غير موجودة	الوصلات المرنة	32
	() موجود ومناسب () غير موجود () موجود وغير مناسب	محول تخفيض لا مركزي على خط السحب	33
	() موجود ومناسب () غير موجود () موجود وغير مناسب	محول تخفيض مركزي على خط الدفع	34
	() موجودة في مكان مناسب () موجودة في مكان غير مناسب () ليست واضحة	لوحات التحكم	35
	() موجودة مستقلة () موجودة وغير مستقلة () غير موجودة	توصيلات الكبلات لكل مضخة	36
	() محمية () غير محمية	حماية غرفة المضخات	37
	() يوجد تهوية مناسبة () لا يوجد تهوية مناسبة	تهوية غرفة المضخات	38
	() مناسب () غير مناسب	سلم غرفة المضخات (إن وجد)	39
	() مناسب () غير مناسب	خزان التحضير (إن وجد)	40
	() صحيحة () غير صحيحة	الحسابات الهيدروليكية	41
	() مناسب () غير مناسب	خزان الديزل (إن وجد)	42
	() يمتد إلى الخارج ومعزول () لا يمتد إلى الخارج () يمتد إلى الخارج وغير معزول	عادم محرك الديزل (إن وجد)	43

نموذج (2-2/2) مراجعة الدليل المصور للمضخات

ملاحظات	التفاصيل	البند	
	الاسم التجاري (اسم الجهة المصنعة)	1
	اسم الوكيل المحلي	2
	رقم الطراز (الموديل)	3
	() منفصلة رأسياً () رأسية () طرفية السحب	نوعية المضخة	4
	() مرشات () فوهات الرش () مرشات وفوهات الرش () خرطوم مطاطية () أخرى	النظام الذي تغذيه المضخة	5
	() NFPA () LPC () أخرى	المواصفات الدولية التي تعمل تبعاً لها	6
	درجة الخطورة التي تغذيها المضخة	7
	() معتمدة () غير معتمدة	اعتماد المضخة	8
	السعة المقررة	9
	الضغط الكلي	10
	() مرحلة واحدة () أكثر من مرحلة	عدد المراحل	11
	ضغط السحب	12
	صافي ضغط السحب الموجب المتاح	13
	() أكبر من 60% () أقل من 60%	الكفاءة النسبية	14
	() 1450 دورة/د () 2900 دورة/د () أخرى	عدد الدورات/د	15
	القدرة الفرمالية (كيلو وات)	16
	() مناسب () غير مناسب	مقياس الرسم لمنحنى الأداء	17
	() مطابقة () غير مطابقة	نقط تشغيل المنحنى	18
	قطر قرص الدفع	19
	() ممثلة مع المنحنى الأصلي () غير ممثلة مع المنحنى الأصلي	صفيحة الضغط على المنحنى	20
	() لا يزيد عن المطلوب () أكبر من المطلوب	الضغط عند انعدام التدفق	21

تابع ... نموذج (2-2/2) مراجعة الدليل المصور للمضخات

ملاحظات	التفاصيل	البند	
	() مناسب () غير مناسب	ميل منحنى الأداء	22
	قطر فتحة السحب	23
	قطر فتحة الدفع	24
	() كهربائي () ديزل () أخرى	محرك المضخة	25
	() مرنة () معدنية () أخرى	نوعية الوصلة بين المضخة والمحرك	26
	() حاشيات () مانع ميكانيكي	نوعية مانع الاحتكاك للعمود ومانع التسرب	27
	() موجود () غير موجود	حامي القارئة	28
		مواد المضخة:	
	() حديد زهر () صلب غير قابل للصدأ () أخرى	(1) الغلاف	29
	() برونز () صلب غير قابل للصدأ () أخرى	(2) قرص الدفع	
	() برونز () صلب غير قابل للصدأ () أخرى	(3) حلقات الاحتكاك	
	() صلب عالي مقاومة الشد () صلب غير قابل للصدأ () أخرى	(4) عمود الإدارة	
	() برونز () صلب غير قابل للصدأ () أخرى	(5) أكمام العمود	
	() صلب عالي مقاومة الشد () صلب غير قابل للصدأ () أخرى	(6) محامل الكريات	
	() صلب عالي مقاومة الشد () صلب غير قابل للصدأ () أخرى	(7) الحافظات	
	طريقة التزييت	30
	طريقة التبريد	31

تابع ... نموذج (2-2/2) مراجعة الدليل المصور للمضخات

ملاحظات	التفاصيل	البند	
		محرك المضخات الكهربائي	32
	(1) النوع	
	(2) رقم الطراز (الموديل)	
	() مغلق تماما () مغلق للتسرب	(3) الغلاف	
	() بمروحة () بدون مروحة	(4) التبريد	
	-----/-----/-----	(5) التيار الكهربائي المطلوب (فولت/ذبذبة/عدد الأطوار)	
	() نوعية B () أخرى	(6) نوعية العازل	
	() 1450 دورة/د () 2900 دورة/د () أخرى	(7) عدد الدورات/د	
	(8) القدرة الفرمالية (كيلو وات)	
	(9) أقصى قدرة (كيلو وات)	
	() ذاتي () متردد () أخرى	(10) طريقة التشغيل	
		بادئ الحركة للمحرك	
	() مقاومة ابتدائية () عبر الخط () تقليل الجهد () الحركة	(1) طريقة بادئ الحركة	
	() NFPA () أخرى	(2) المواصفات التي يتبعها بادئ الحركة	
	(3) رقم الطراز (الموديل)	
	() معدني مصمت () معدني غير مصمت	(4) الغلاف	
	-----/-----/-----	(5) التيار الكهربائي المطلوب (فولت/ذبذبة/عدد الأطوار)	33
	() توجد حماية () لا توجد حماية	(6) حماية الحمل الزائد	
	(7) معدل تنظيم الحمل الزائد	
	() توجد حماية () لا توجد حماية	(8) حماية الطور الواحد	
	() توجد حماية () لا توجد حماية	(9) التأريض (الحماية)	
	() غير متوفر () غير مطابقة	(10) المخطط الكهربائي	

تابع ... نموذج (2-2/2) مراجعة الدليل المصور للمضخات

ملاحظات	التفاصيل	البند	
	() متوفرة () غير متوفرة	وسائل حماية قصر الدائرة	34
	() متوفر () غير متوفر	مفتاح تشغيل يدوي	35
	() متوفر () غير متوفر	مفتاح إيقاف يدوي	36
	() متوفر () غير متوفر	مفتاح تشغيل يدوي وتلقائي	37
	() متوفر () غير متوفر () مناسب () غير مناسب	مفتاح توصيل رئيسي	38
	() متوفر () غير متوفر	مفتاح تحويل كهرباء تلقائي	39
	() متوفر () غير متوفر	دائرة فرعية	40
	() متوفر () غير متوفر	حماية قلب المحرك	41
	() متوفر () غير متوفر	المنصهرات	42
	() متوفر () غير متوفر	مصباح إشارة عمل المضخة	43
	() متوفر () غير متوفر	مصباح إشارة أن المضخة جاهزة للتشغيل	44
	() متوفر () غير متوفر	مصباح إشارة انقطاع التيار	45
	() متوفر () غير متوفر	مصباح إشارة عطل أحد الأطوار	46
	() متوفر () غير متوفر	نقطة النداء اليدوية لفحص الإشارات	47
	() متوفر () غير متوفر	مقياس شدة التيار	48
	() متوفر () غير متوفر	مقياس الجهد الكهربائي	49
	() متوفر () غير متوفر	وصلة مراقبة على لوحة الإنذار	50

نموذج (2/2-3) مراجعة كشف موقعي للمضخات – (غرف المضخات)

ملاحظات	التفاصيل	البند	
	() مطابقة للدليل المصور () غير مطابقة للدليل المصور	نوعية المضخات	1
	() جيد ويمكن الوصول إليها بسهولة () غير جيد	تركيب المضخات	2
	() مطابقة للمخطط () مختلف	التركيب حسب المخطط	3
	() مناسبة للوزن والاهتزاز () غير مناسبة	قواعد المضخات	4
	() حسب الدليل المصور () مخالف	تثبيت المضخات	5
	() فتحات الصرف موصلة للأنابيب داخلها () غير مناسبة () المضخات ليس لها فتحات صرف () لا يوجد فتحات صرف أرضية	صرف المياه	6
	() مطابقة للمخطط () غير مطابقة	أقطار السحب والدفع	7
	() جيدة () غير جيدة	وسائل تثبيت الأنابيب والمعدات	8
	() هادئة () غير هادئة	صمام عدم الرجوع	9
	() مركبة () غير مركبة	الوصلات المرنة	10
	() موجود () غير موجود	خط الفحص للخزان	11
	() موجود ومناسب () غير موجود () موجود وغير مناسب	مقياس المياه	12
	() مركبة على خط الدفع والسحب () مركبة على خط الدفع فقط () التدريج مناسب () التدريج غير مناسب	مقاييس الضغط	13
	() محول لا مركزي على خط السحب () محول مركزي على خط الدفع () أخرى	محولات التخفيض	14
	() موجود على السحب والدفع () موجود على السحب فقط () موجود على الدفع فقط () غير موجود () معتمد () غير معتمد	صمام العزل	15
	() موجود () غير موجود () مناسب () غير مناسب	صمام تخفيف الضغط	16
	() موجود () غير موجود () مناسب () غير مناسب	صمام تنفيس الهواء	17

تابع ... نموذج (2/2-3) مراجعة كشف موقعي للمضخات – (غرف المضخات)

ملاحظات	التفاصيل	البند	
	() موجودة () غير موجودة () صحيحة () غير صحيحة	إشارات سريان المياه على الأنابيب	18
	() مصبوغة بالأحمر () مصبوغة بغير الأحمر () غير مصبوغة	صبغ الأنابيب	19
	() توجد أرقام () لا توجد أرقام واضحة	أرقام المضخات ولوحات التحكم	20
	() توجد إشارات صحيحة () لا توجد إشارات صحيحة	إشارات قفل وفتح وأوضاع الصمامات وأرقامها	21
	() مناسبة وفي أماكنها () غير مناسبة	مفاتيح الضغط	22
	() قبل صمام التحكم () بعد صمام التحكم () مع وصلة خراطيم () بدون وصلة خراطيم	توصيل مفاتيح الضغط	23
	() توجد حماية بالمرشات () توجد حماية بدون مرشات () لا توجد حماية	حماية غرفة المضخات	24
	() قطر التوصيلة من 50 مم وأكثر () قطر التوصيلة أقل من 50 مم	توصيلة الخراطيم المطاطية (إن وجدت)	25
	() يوجد خزان تحضير موصل بطريقة مناسبة () لا يوجد خزان تحضير () يوجد خزان مركب بطريقة غير مناسبة	إذا كانت المضخة تسحب دون مستواها	26
	() العادم معزول وموصل للخارج () العادم غير معزول وموصل للخارج () العادم داخل الغرفة	مضخة الديزل إن وجدت	27
	() السعة مناسبة () السعة غير مناسبة	خزان الديزل	28
	() موجودة () غير موجودة	لوحة التحكم	29

نموذج (2/2-3) مراجعة كشف موقعي للمضخات – (المضخات والتشغيل)

ملاحظات	التفاصيل	البند	
	() المضخة تعمل عند الضغط المسجل لبدء الحركة () المضخة تعمل عند ضغط آخر () المضخة لا تعمل	بدء التشغيل	1
	() صوت المضخة مناسب () صوت المضخة غير مناسب	التشغيل والاهتزازات الميكانيكية	2
	() المضخة تعطي التدفق المطلوب () المضخة لا تعطي التدفق المطلوب	التدفق	3
	() تعمل بصورة جيدة () لا تعمل بصورة جيدة () لا تعمل	مقاييس الضغط	4
	() يعمل بطريقة جيدة () لا يعمل بطريقة جيدة () لا يعمل	مقياس المياه	5
	() اشتغلت المضخات بنفس التتابع () اشتغلت المضخات بتتابع مختلف () لم تعمل جميع المضخات () لم تعمل إحدى المضخات	تتابع المضخات حسب فروق الضغط	6
	() يوجد تسرب ملحوظ () التسرب قليل في حدود المسموح	التسرب	7
	() عند التشغيل ارتفعت الحرارة () كانت الحرارة عادية	ارتفاع درجة الحرارة	8
	() استمرت المضخة بالعمل () توقفت المضخة عن العمل	عند التشغيل 30 د مع قفل صمام الدفع	9

نموذج (2/2-3ج) مراجعة كشف موقعي للمضخات – (المحرك الكهربائي وبدء الحركة والتحكم)

ملاحظات	التفاصيل	البند	
	() مناسب () غير مناسب	صوت المحرك الكهربائي	1
	() المحرك مطابق () المحرك غير مطابق	مطابقة المحرك للدليل المصور في القدرة والسرعة والتيار	2
	() المقاييس تعمل بصورة مناسبة () المقاييس لا تعمل بصورة مناسبة	مقاييس التحكم	3
	() تضيء كما هو مطلوب () بعضها لا يضيء كما هو مطلوب	مصابيح الإشارة	4
	() تعمل بصورة مناسبة () لا تعمل بصورة مناسبة	مفاتيح العزل والتشغيل	5
	() مناسبة () غير مناسبة	التوصيلات الكهربائية داخل مجار معزولة وموصلة بطريقة جيدة	6
	() التوصيلات موصلة بالأرض بطريقة صحيحة () التوصيلات موصلة بطريقة غير صحيحة () التوصيلات غير مأرضة	العزل الأرضي	7
	() عملت المضخة بعد ثوان () تأخرت المضخة عن العمل () لم تعمل المضخة نهائيا	التوصيلات بالمولد الاحتياطي (إن وجد)	8

نموذج (2/2-3د) مراجعة كشف موقعي للمضخات – (محرك الديزل ولوحة التحكم)

ملاحظات	التفاصيل	البند	
	() مناسب () غير مناسب	صوت محرك الديزل	1
	() مطابقة () غير مطابقة	مطابقة المحرك للدليل المصور من حيث القدرة والسرعة والملحقات	2
	() تعمل بصورة مناسبة () لا تعمل بصورة مناسبة	مقاييس التحكم ومؤشر الضغط والزيت ومستوى الوقود والحرارة	3
	() تضيء كما هو مطلوب () بعضها لا يضيء كما هو مطلوب	مصابيح الإشارة	4
	() تعمل بصورة جيدة () لا تعمل بصورة جيدة	مفاتيح التشغيل والإيقاف	5
	() مناسبة سعة ونوعا وتعمل () لا تعمل () غير مناسبة	البطاريات	6
	() يعمل عند فصل البطاريات () لا يعمل عند فصل البطاريات	إنذار البطاريات	7
	() يعمل بشكل مناسب () لا يعمل بشكل مناسب	شاحن البطاريات	8
	() صالح ويعمل () غير صالح () غير موجود	إنذار فشل عمل المضخة	9
	() عملت المضخة 6 مرات () فشلت المضخة في العمل 6 مرات	التشغيل 6 مرات متتالية بفارق زمن مناسب 15 ث	10

نموذج (2/2-أ) مراجعة للصيانة الدورية لنظام المضخات – (الصيانة الأسبوعية)

ملاحظات	التفاصيل	البند	
	() اشتغلت المضخة عند الضغط المسجل () اشتغلت المضخة عند ضغط مخالف () لم تشتغل المضخة	تشغيل المضخة تلقائياً عن طريق مفتاح الضغط	1
	() اشتغلت المضخة () لم تشتغل المضخة	التشغيل اليدوي	2
	() لم ترتفع الحرارة () ارتفعت الحرارة	ارتفاع الحرارة لغلاف المضخة	3
	() تعمل بصورة مناسبة () لا تعمل بصورة مناسبة	مؤشرات لوحة التحكم	4
	() تعمل بصورة جيدة () لا تعمل بصورة جيدة	مصابيح التشغيل	5
	() لا يوجد تسرب ملحوظ () يوجد تسرب ملحوظ	التسرب	6
	() تم اشتغال المضخة بعد قطع التيار الأصلي وتشغيل المولد () لم تشتغل المضخة () لم يشتغل المولد	التوصيل بالتيار الاحتياطي (إن وجد)	7
	() تم إجراء الصيانة () لم يتم إجراء الصيانة	إجراء الصيانة الخاصة بالتنسيق والتنظيف	8
	() معزولة في حالة جيدة () تحتاج صيانة	التوصيلات الكهربائية	9
		محرك الديزل	
	() لا يوجد تسرب () يوجد تسرب ملحوظ	(1) وجود تسرب وقود أو زيوت	
	() المعدل مضبوط () المعدل غير مضبوط	(2) معدل شحن البطاريات	10
	() القراءات مناسبة () القراءات غير مناسبة () بعض المقاييس لا تعمل	(3) قراءات مقاييس المحرك	
	() المستوى جيد () المستوى منخفض	(4) مستوى الوقود بالخران	

نموذج (2/2-4ب) مراجعة للصيانة الدورية لنظام المضخات – (الصيانة الشهرية)

ملاحظات	التفاصيل	البند	
	() البيانات مسجلة () البيانات غير مسجلة	السجلات وتسجيل البيانات للصيانة	1
	() تم إجراؤها في مواعيدها () لم يتم إجراؤها في مواعيدها	الخطوات الخاصة بالصيانة الأسبوعية	2
	() الأداء طبيعي () الأداء غير جيد	تشغيل المضخة 30 د وملاحظة أداء المضخة	3
	() مستكملة في أماكنها () بعضها مفقود	الإشارات ولوحات التشغيل والصمامات	4
	() أجريت الصيانة العامة () لم تجر الصيانة العامة	التأكد من توصيلات الأنابيب والتنبيت والنظافة والصيانة العامة	5
		محرك الكهرباء ولوحة التحكم	
	() جيدة وصيانة () تحتاج صيانة	(1) التوصيلات الكهربائية	6
	() كلها تعمل بانتظام () بعضها يحتاج صيانة	(2) مفاتيح التشغيل والتحكم	
	() مناسب () غير مناسب	(3) صوت المحرك وأداؤه	
	() تعمل بصورة جيدة () لا تعمل بصورة جيدة	(4) مقياس الجهد الكهربائي ومقياس شدة التيار	
		محرك الديزل	
	() مشحونة وجيدة () شحنها ضعيف	(1) شحن البطاريات	7
	() المحلول مستواه مناسب () المحلول يحتاج استكمال	(2) محلول البطاريات	
	() مناسب () يحتاج استكمال	(3) مستوى الوقود في الخزان	
	() سليمة ومناسبة () غير سليمة	(4) وصلات العادم	
	() يعمل بصورة مناسبة () لا يعمل بصورة مناسبة	(5) تشغيل المحرك لمدة 1س	
	() كلها تعمل بصورة جيدة () بعضها يحتاج صيانة أو إصلاح	(6) نظام التبريد والتزييت والمقاييس	

نموذج (2/2-5) تدقيق البيانات الرئيسية للمشاريع – (مرحلة التصميم – مرحلة التنفيذ)

ملاحظات	التفاصيل	البند	
		اسم المشروع	1
		الموقع والعنوان	2
		اسم المالك	3
		عنوان المالك	4
		اسم المصمم (المستشار)	5
		عنوان المصمم	6
		رقم الملف	7
		رقم الموافقة المعمارية	8
		تاريخ الموافقة المعمارية	9
		نوع الاستخدام	10
		مساحة المشروع (البناء)	11
		عدد الطوابق	12
		مواد البناء	13
		مواد السقف	14
		ارتفاع السقف لكل طابق	15
		أنظمة مكافحة الحريق	16
		(1) أنظمة المياه	
		(2) الأنظمة الكيميائية	
		(3) الاحتياطات الميكانيكية والكهربائية	
		(4) الشروط الخاصة	
	NFPA () LPC () () أخرى	نوع المواصفة	17
		اسم المقاول	18
		عنوان المقاول	19
		مقياس الرسم الرئيسي	20
		مقياس الرسم للتفاصيل	21
		عدد المخططات	22
		أرقام المخططات	23